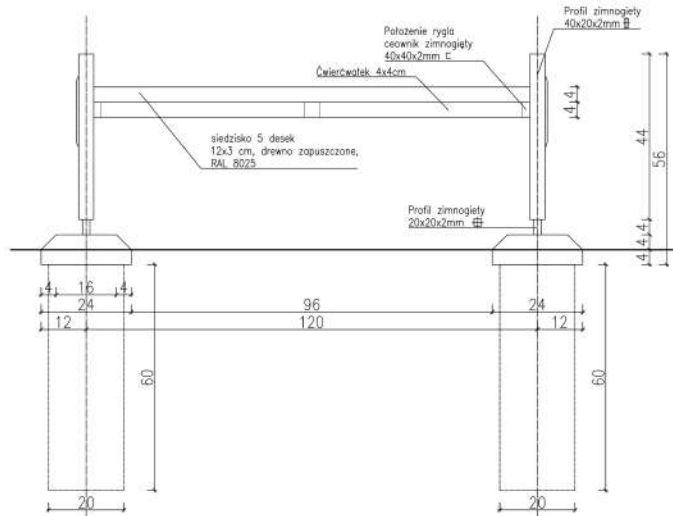
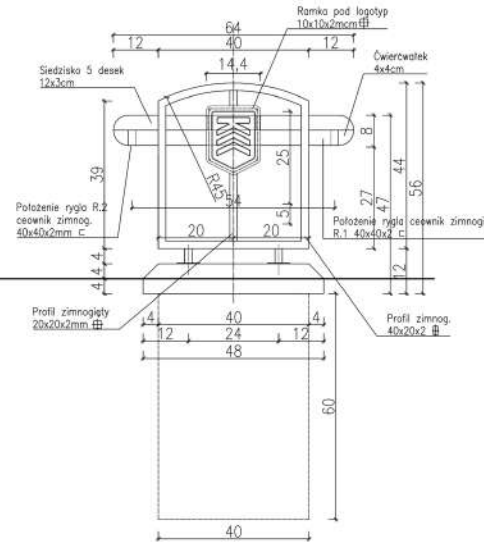


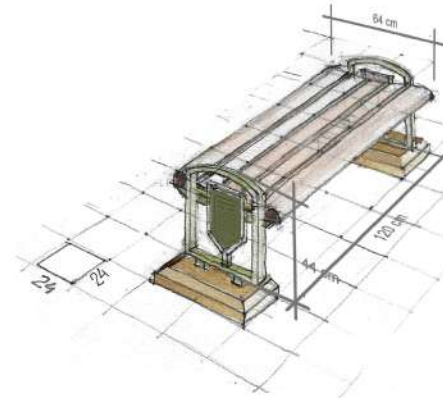
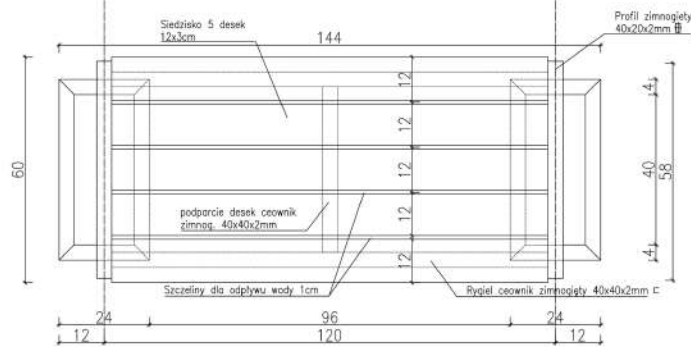
Widok z przodu



Widok z boku



Widok z góry



Elementy stalowe malowane natryskowo, lakierami epoksydowymi, kolor RAL 6014 "GELBOLIV" połysk

Elementy drewniane z wysokogatunkowego drewna iglastego zapuścić trzykrotnie lakierem-impregnatem bezbarwnym, z niewielką domieszką (ok. 5% do każdej warstwy) koloru RAL 8025. Do naturalnego ściemnienia

Wariantowy kolor znaku twierdzy, zgodny z SIW

Prawidłowy kolor tła jasny bez
CMYK 0/2/8/4
RGB 244/238/223

Prawidłowy kolor rysunku znaku,
tzw. "złoto"-bez
CMYK 21/31/71/8
RGB 168/153/71

Prawidłowy kształt i kolory
Znaku Twierdzy Kraków,
wg SIW dla Twierdzy

Forma i kolor znaku zalecane przez Miejskiego Konserwatora
Zabyków do montowania jako element zewnętrzny

Prawidłowy kształt
Znaku Twierdzy Kraków w
kolorze RAL 6014 "GELBOLIV"