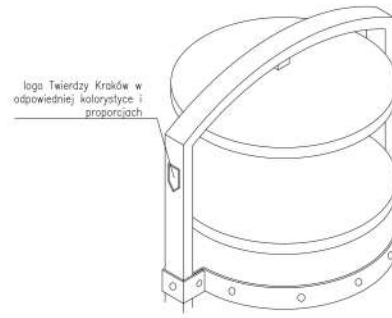
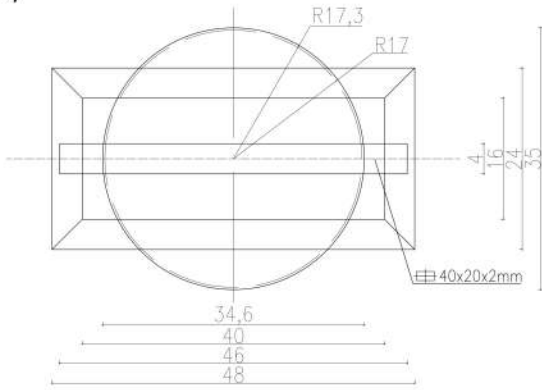
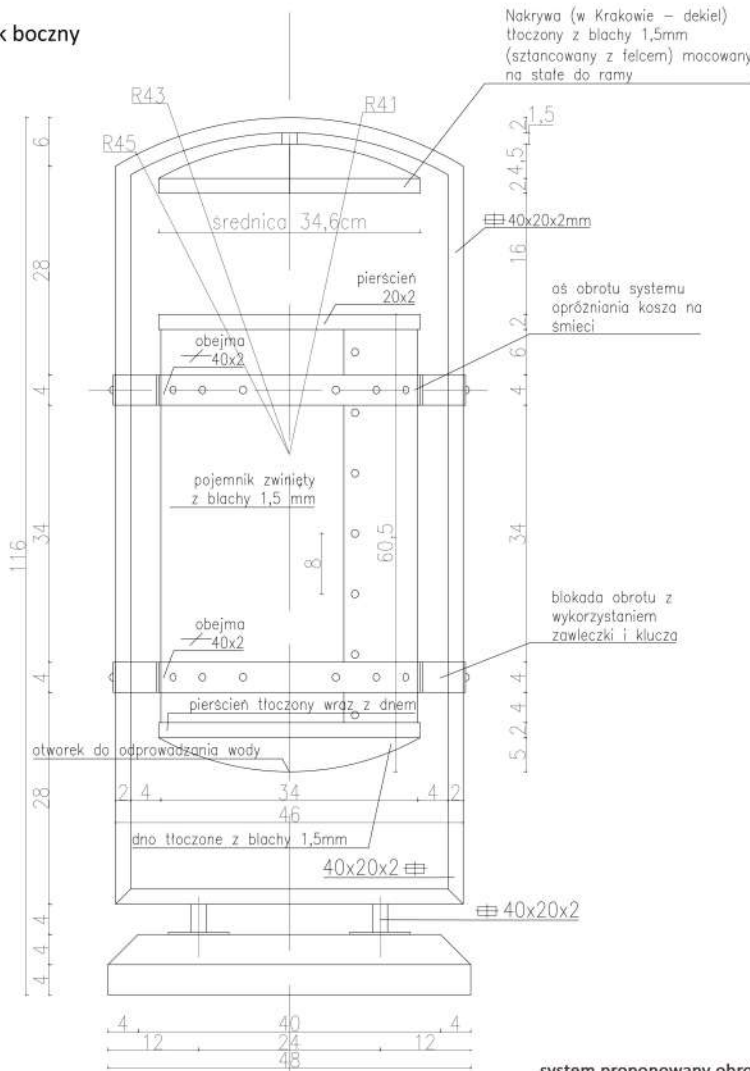


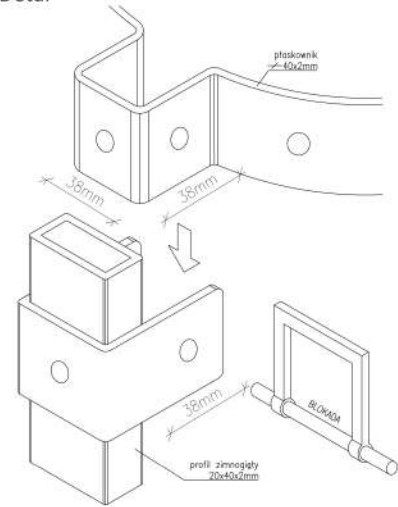
Rzut pionowy



Widok boczny



Detail



Prawidłowy kolor tła jasny beż
CMYK 0/2/8/4
RGB 244/238/223



Prawidłowy kolor rysunku znaku, tzw. "złoto" – beż
CMYK 21/31/71/8
RGB 168/153/71



Prawidłowy kształt i barwy
Znaku Twierdzy Kraków,
wg SIW dla Twierdzy

system proponowany obrotowy, lub wysuwany; wybór do ostatecznego uzgodnienia z ZSM i Wykonawcą



... SYSTEM OBROTOWY DO OPRÓŻNIANIA KOSZA



Elementy stalowe malowane natryskowo, lakierami epoksydowymi, kolor RAL 6014 "GELBOLIV" polysk

<p>"Mała architektura dla wielkiej twierdzy" KATALOG MAŁEJ ARCHITEKTURY DLA OBIEKTÓW TWIERDZY KRAKÓW wykonano na zlecenie Zarządu Budynków Komunalnych w Krakowie</p>		
<p>Autorzy: prof. dr hab. inż. arch. Agata Zachariasz, nadzór naukowy, koordynacja prac dr inż. arch. Krzysztof Wielgus, koordynacja prac, projektant prowadzący prof. dr hab. inż. arch. Zbigniew Myczkowski, nadzór naukowy, współkoordynator prac dr hab. inż. arch. Jadwiga Środulska-Wielgus, projektant, zagadnienia turystyki, zagadnienia zieleni fortecznej dr inż. arch. Anna Staniawska, projektant, zagadnienia turystyki dr inż. arch. Izabela Sykta, projektant, zagadnienia dobrych przykładów krajowych i zagranicznych dr inż. arch. Filip Suchoń, konsultant d/s historii fortyfikacji mgr inż. Katarzyna Fabijanowska, projektant, zagadnienia zieleni mgr szt. Aleksandra Mirocka, projektant w zakresie systemu identyfikacji wizualnej inż. Wacław Bednarz, projektant w zakresie konstrukcji inż. Patrycja Kowalska, projektant, autor opracowania graficzne</p>		<p>Podpis:</p>
<p>Nazwa rysunku: Kosz na śmieci</p>		<p>Skala 1:5</p>
		<p>Nr rys. 8.</p>