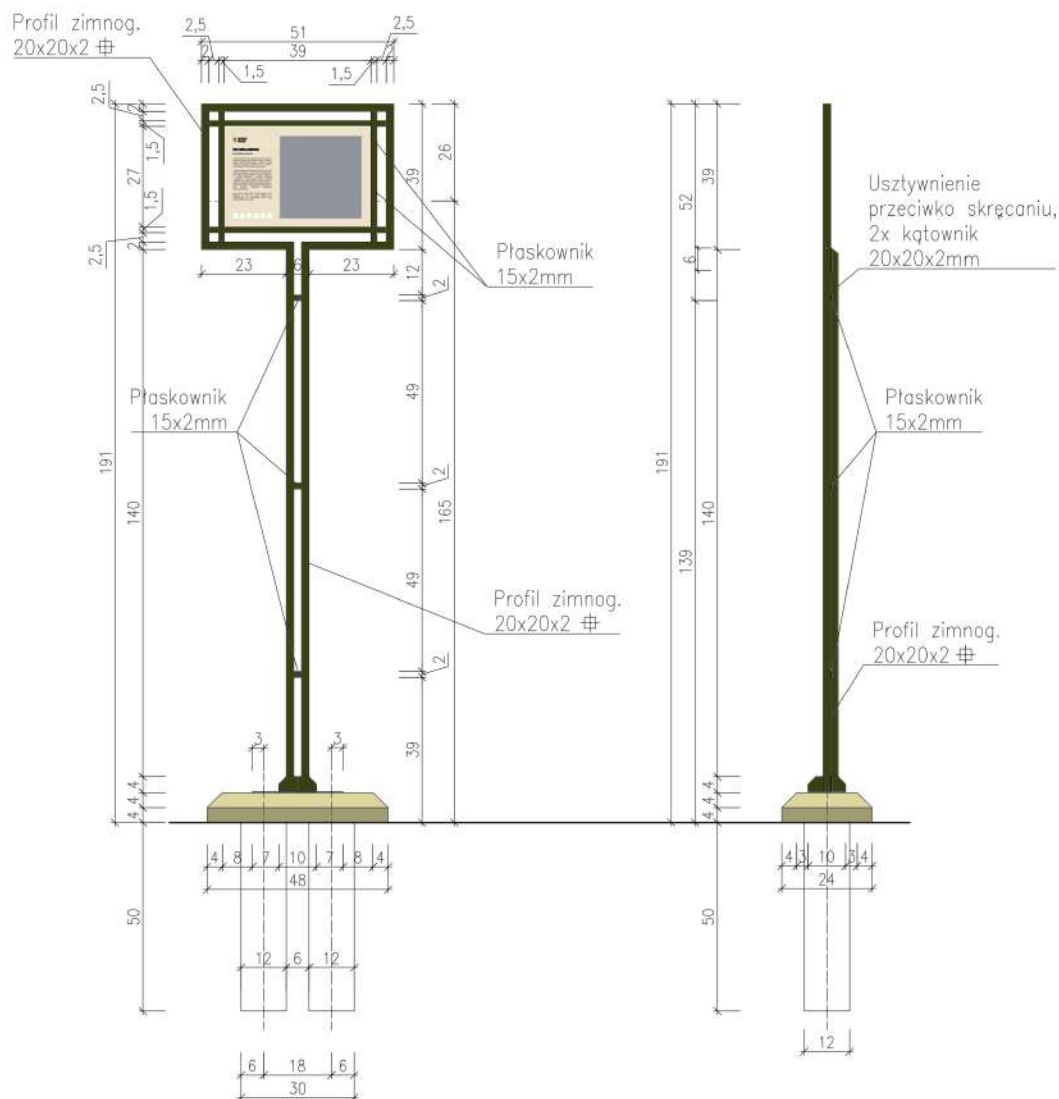
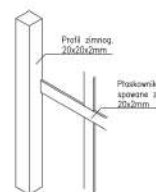


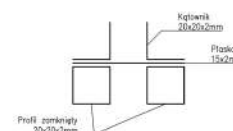
Widok z przodu i z boku



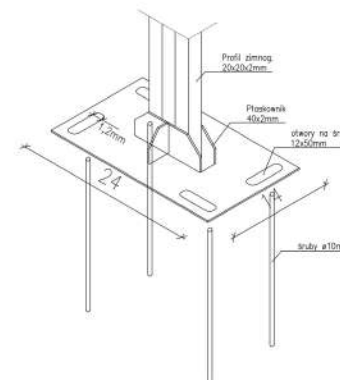
Detal konstrukcji tablicy
 skala 1:5



Przekrój przez słupek
 skala 1:5



Detal mocowania konstrukcji
 do fundamentu, skala 1:5



Elementy stalowe malowane natryskowo, lakierami epoksydowymi, kolor RAL 6014 "GELBOLIV" połysk