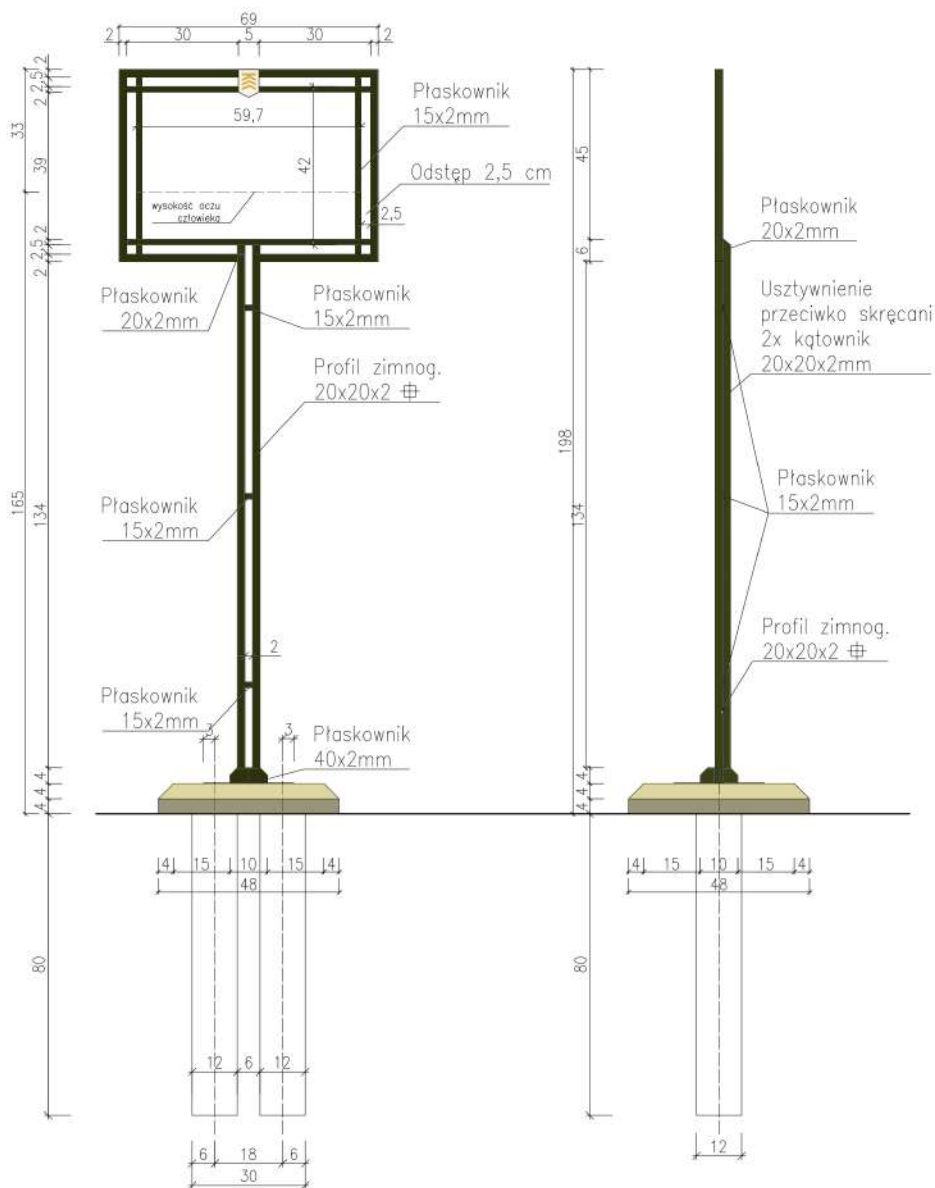


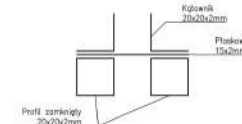
Widok z przodu i z boku



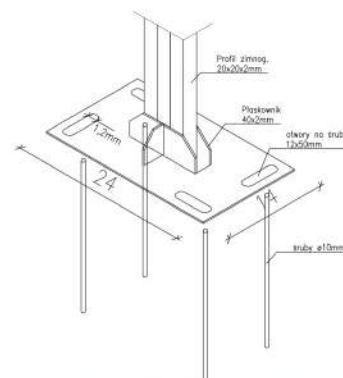
Detail konstrukcji tablicy



Przekrój przez słupkę



Detail mocowania do fundamentu



Tablica przezierna przed zainstalowaniem przezroczna Fort 52a "Jugowice"

Elementy stalowe malowane natryskowo, lakierami epoksydowymi, kolor RAL 6014 "GELBOLIV" połysk

Wytyczne dot. sygnetu mocowanego na tablicy:

- Prawidłowy kolor tła jasny beż  
CMYK 0/2/8/4  
RGB 244/238/223
- Prawidłowy kolor rysunku znaku, tzw. "złoto" – beż  
CMYK 21/31/71/8  
RGB 168/153/71
- Prawidłowy kształt i barwy Znak Twierdzy Kraków, wg SIW dla Twierdzy