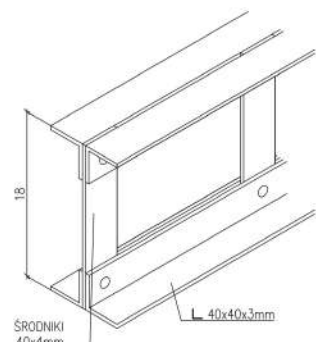
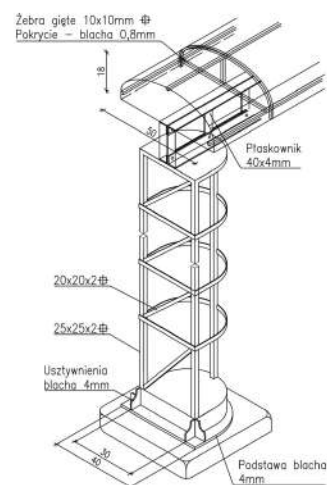
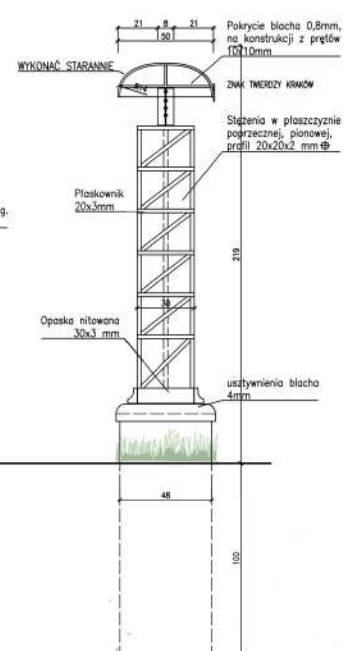
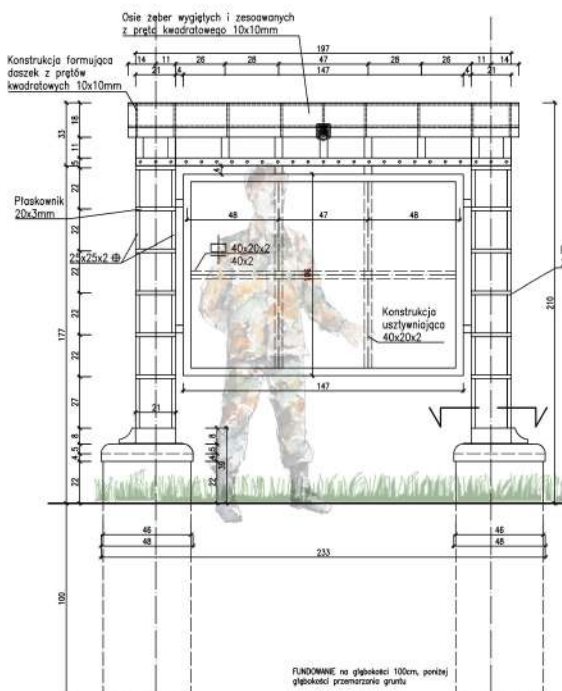




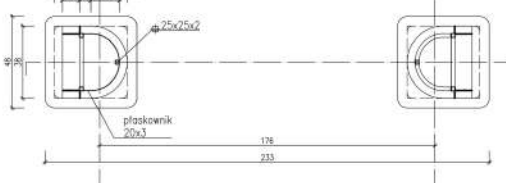
Tablica pionowa edukacyjno-informacyjna dla obiektów zewnętrznego pierścienia powstałych po 1890r. ("pancerna"), skala 1:20

Widok z przodu i z boku

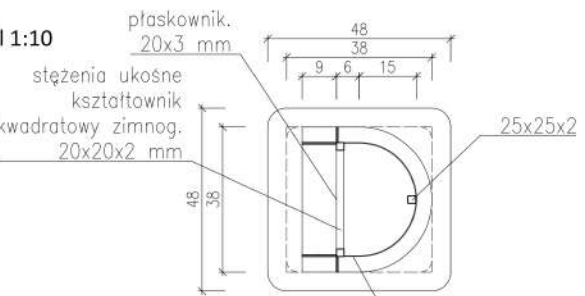
Widoki aksonometryczne





Rzut





Detal 1:10





 Elementy stalowe malowane natryskowo, lakierami epoksydowymi, kolor RAL 6014 "GELBOLIV" polysk


 Prawidłowy kolor tła jasny bez CMYK 0/2/8/4 RGB 244/238/223


 Prawidłowy kolor rysunku znaku, tzw. "złoto" - bez CMYK 21/31/71/8 RGB 168/153/71


 Prawidłowy kształt i kolory Znak Twierdzy Kraków, wg SIW dla Twierdzy


 Prawidłowy kształt Znak Twierdzy Kraków w kolorze RAL 6014 "GELBOLIV"



"Mała architektura dla wielkiej twierdzy"
 KATALOG MAŁEJ ARCHITEKTURY DLA OBIEKTÓW TWIERDZY KRAKÓW
 wykonano na zlecenie Zarządu Budynków Komunalnych w Krakowie

Autorzy: prof. dr hab. inż. arch. Agata Zachariasz, nadzór naukowy, koordynacja prac dr inż. arch. Krzysztof Wielgus, koordynacja prac, projektant prowadzący prof. dr hab. inż. arch. Zbigniew Myczkowski, nadzór naukowy, współkoordynator prac dr hab. inż. arch. Jadwiga Śródulska-Wielgus, projektant, zagadnienia turystyki, zagadnienia zieleni fortecznej dr inż. arch. Anna Staniewska, projektant, zagadnienia turystyki dr inż. arch. Izabela Sykta, projektant, zagadnienia dobrych przykładów krajowych i zagranicznych dr inż. arch. Filip Suchoń, konsultant d/s historii fortyfikacji mgr inż. Katarzyna Fabijanowska, projektant, zagadnienia zieleni mgr szt. Aleksandra Mirocka, projektant w zakresie systemu identyfikacji wizualnej inż. Wacław Bednarz, projektant w zakresie konstrukcji inż. Patrycja Kowalska, projektant, autor opracowania graficzne		Podpis:
Nazwa rysunku: Tablica duża "pancerna"		Skala 1:20
		Nr rys. 16.