

# AKTUALIZACJA INSTRUKCJA BEZPIECZEŃSTWA POŻAROWEGO

Dla budynku użyteczności publicznej  
zlokalizowanego pod adresem  
Włodzimierza Tetmajera 2  
31-352 Kraków



Zarząd Budynków  
Komunalnych  
w Krakowie

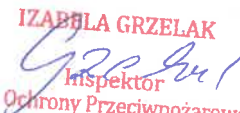
IZABELA GRZELAK

*Grzelak*  
opracowała  
ds. Ochrony Przeciwpożarowej

zatwierdził

data; aktualizacji wrzesień 2023 r.  
następnej aktualizacji wrzesień 2025 r.

## Karta aktualizacyjna Instrukcji Bezpieczeństwa Pożarowego

Podstawowe informacje o dokonanych zmianach w Instrukcji			
Lp.	Data dokonania zmiany	Rodzaj Aktualizacji (zakres wprowadzonych zmian)	Wprowadzający zmiany
1	08./09/2023	<p style="color: red; font-style: italic;">Wykonano aktualizacje Instrukcji na podstawie Rozporządzenia Ministra Spraw Wewnętrznych i Administracji w sprawie ochrony przeciwpożarowej budynków, innych obiektów budowlanych i terenów.</p> <p style="color: red; font-style: italic; text-decoration: underline;">Zaktualizowano</p>	<p style="color: red; font-weight: bold;">IZABELA GRZELAK</p>  <p style="color: red; font-weight: bold;">Inspektor ds. Ochrony Przeciwpożarowej</p>
2			
3			
4			
5			
6			
7			

## Spis treści.

<b>1. Wstęp</b> .....	<b>4</b>
<b>2. Cel i zakres stosowania instrukcji. Odpowiedzialność.</b> .....	<b>5</b>
<b>3. Warunki ochrony przeciwpożarowej.</b> .....	<b>6</b>
3.1. Podstawowe dane o obiekcie.....	6
3.2. Odległość od obiektów sąsiadujących.....	6
3.3. Parametry pożarowe występujących substancji palnych.....	6
3.4. Gęstość obciążenia ogniowego. ....	7
3.5. Klasyfikacja obiektu pod względem ochrony przeciwpożarowej. Kategoria zagrożenia ludzi, przewidywana liczba osób na poszczególnych kondygnacjach. ....	7
3.6. Ocena zagrożenia wybuchem w obiekcie. ....	7
3.7. Podział obiektu na strefy pożarowe. ....	7
3.8. Klasa odporności pożarowej. ....	7
3.9. Warunki ewakuacji.....	7
3.10. Dobór urządzeń przeciwpożarowych w obiekcie.....	8
3.11. Wyposażenie w podręczny sprzęt gaśniczy .....	9
3.12. Zaopatrzenie w wodę do zewnętrznego gaszenia pożaru.....	10
3.13. Drogi pożarowe .....	10
3.14. Lokalizacja głównego zaworu gazu. ....	10
3.15. Osoby odpowiedzialne za ewakuację.....	10
3.16. Wyposażenie obiektu w instalacje. ....	11
<b>4. Sposób poddawania stosowanych w obiekcie urządzeń przeciwpożarowych i gaśnic przeglądów technicznym i konserwacji.</b> .....	<b>12</b>
<b>5. Sposoby postępowania na wypadek pożaru i innego zagrożenia w obiektach.</b> .....	<b>13</b>
5.1. Ogłoszenie alarmu.....	13
5.2. Akcja ratowniczo – gaśnicza.....	14
<b>6. Sposób zabezpieczenia prac niebezpiecznych pożarowo.</b> .....	<b>16</b>
<b>7. Organizacja i warunki ewakuacji ludzi z obiektu.</b> .....	<b>18</b>
7.1. Ewakuacja podczas użytkowania obiektu .....	18
7.2. Sposoby praktycznego sprawdzania organizacji i warunków ewakuacji ludzi.....	19
<b>8. Sposoby zapoznania użytkowników obiektu, w tym zatrudnionych pracowników z przepisami p.poż. oraz treści podmiotowych instrukcji.</b> .....	<b>19</b>

8.1. Szkolenie przeciwpożarowe pracowników. ....	19
<b>9. Obowiązki w zakresie ochrony przeciwpożarowej dla stałych użytkowników obiektu.....</b>	<b>21</b>
9.1. Organizacja ochrony przeciwpożarowej. ....	21
9.1.1. Obowiązki właściciela obiektu.....	21
9.1.2. Obowiązki Zarządcy .....	22
9.1.3. Obowiązki wszystkich pracowników użytkowników obiektu. ....	23
9.1.4. Obowiązki pracownika, wyznaczonego do wykonywania działań w zakresie zwalczania pożarów i ewakuacji pracowników .....	23
9.1.5. Obowiązki osób prowadzących sprawy pracownicze. ....	24
9.1.6. Obowiązki sprzątających.....	24
<b>10. Potencjalne źródła powstania pożaru lub innego miejscowego zagrożenia.....</b>	<b>24</b>
<b>11. Zasady zapobiegania powstawaniu pożarów.....</b>	<b>25</b>
11.1. Zapobieganie pożarom powstałym od instalacji i urządzeń elektrycznych. ....	25
11.2. Zapobieganie pożarom powstałym na skutek niewłaściwego obchodzenia się gazami palnymi i cieczami. ....	27
11.3. Pożary powstałe od niegaszonych papierosów. ....	27
11.4. Ustalenia porządkowe. ....	28
11.5. Wykaz telefonów alarmowych. ....	29
11.6. Postanowienia końcowe. ....	30
<b>12. Podstawy prawne opracowania.....</b>	<b>31</b>
<b>13. Załączniki .....</b>	<b>31</b>
<b>Załącznik nr 1</b> – Lista osób zapoznanych z Instrukcją Bezpieczeństwa Pożarowego .....	32
<b>Załącznik nr 2</b> – Oświadczenie o zapoznaniu się z treścią Instrukcji Bezpieczeństwa Pożarowego .....	33
<b>Załącznik nr 3</b> – Oświadczenie o zapoznaniu się z przepisami przeciwpożarowymi oraz obowiązkami w zakresie zapobiegania pożarom .....	34
<b>Załącznik nr 4</b> - Protokół zabezpieczenia prac pożarowo niebezpiecznych. ....	35
<b>14. Plany obiektu oraz terenu przyległego z uwzględnieniem wymiarów, podziałem na strefy pożarowe, określeniem kategorii zagrożenia ludzi, warunków ewakuacji, miejsc usytuowania urządzeń przeciwpożarowych, hydrantów zewnętrznych i innych źródeł wody oraz dojazdów pożarowych. ....</b>	<b>37</b>

## 1. Wstęp

Niniejsza instrukcja została opracowana zgodnie z Rozporządzeniem Ministra Spraw Wewnętrznych i Administracji z dnia 07 czerwca 2010 r. w sprawie ochrony przeciwpożarowej budynków, innych obiektów budowlanych i terenów. (Dz.U. nr 109, poz. 719)

W wyżej wymienionym rozporządzeniu §6 zarządza się:

Właściciel, zarządcy lub użytkownicy obiektów bądź ich części stanowiących odrębne strefy pożarowe przeznaczonych do wykonywania funkcji użyteczności publicznej, zamieszkania zbiorowego, produkcyjnych, magazynowych oraz inwentarskich, opracowują instrukcje bezpieczeństwa pożarowego zawierające:

1. warunki ochrony przeciwpożarowej, wynikające z przeznaczenia obiektu, sposobu użytkowania, prowadzonego procesu technologicznego i jego warunków technicznych, w tym zagrożenia wybuchem,
2. określenie wyposażenia w wymagane urządzenia przeciwpożarowe i gaśnice oraz sposoby poddawania ich przeglądom technicznym i czynnościom konserwacyjnym,
3. sposoby postępowania na wypadek pożaru i innego zagrożenia;
4. sposoby zabezpieczenia prac niebezpiecznych pod względem pożarowym, jeżeli takie prace są przewidywane,
5. warunki i organizację ewakuacji ludzi oraz praktyczne sposoby ich sprawdzania
6. sposoby zapoznania użytkowników obiektów, w tym zatrudnionych pracowników z przepisami przeciwpożarowymi oraz treścią przedmiotowej instrukcji,
7. zadania i obowiązki w zakresie ochrony przeciwpożarowej dla osób będących ich stałymi użytkownikami
8. plany obiektów, obejmujące także ich usytuowanie, oraz terenu przyległego z uwzględnieniem graficznych danych.
9. Wskazanie osób lub podmiotów opracowujących instrukcję.

Instrukcja bezpieczeństwa pożarowego powinna być poddawana okresowej aktualizacji, co najmniej raz na dwa lata, a także po takich zmianach sposobów użytkowania obiektu lub procesu technologicznego, które wpływają na zmianę warunków ochrony przeciwpożarowej. Instrukcja powinna znajdować się w miejscach dostępnych dla ekip ratowniczych.

## **2. Cel i zakres stosowania instrukcji. Odpowiedzialność.**

Celem opracowania jest ustalenie wymagań ochrony przeciwpożarowej w zakresie organizacyjnym, technicznym i porządkowym, jakie należy uwzględnić w czasie eksploatacji obiektu.

Niniejsza instrukcja została opracowana na podstawie Ustawy o ochronie przeciwpożarowej z dn. 24 sierpnia 1991 r. (tekst jednolity Dz. U. 2009, nr 178, poz. 1380 z późniejszymi zmianami) oraz Rozporządzenia MSW i A z dnia 7 czerwca 2010 r. w sprawie ochrony przeciwpożarowej budynków, innych obiektów budowlanych i terenów (Dz. U. 2010, nr 109, poz. 719). Postanowienia zawarte w niniejszej instrukcji nie naruszają przepisów szczególnych dotyczących ochrony ppoż. oraz innych przepisów i aktów normatywnych.

Instrukcja niniejsza zawiera podstawowe wiadomości dotyczące przyczyn powstawania pożaru lub innego miejscowego zagrożenia, a także zasad zapobiegania tym zjawiskom oraz przedsięwzięć organizacyjnych i technicznych w tym zakresie.

Do zapoznania się z instrukcją i przestrzegania zawartych w niej ustaleń zobowiązani są wszyscy pracownicy Najemców i Użytkowników powierzchni w budynku, bez względu na stanowisko służbowe i rodzaj wykonywanej pracy. Obowiązek zapoznania pracowników z postanowieniami instrukcji ciąży na Najemcach i Użytkownikach lokali i powierzchni w budynku.

Postanowienia Instrukcji dotyczą w szczególności ustaleń w zakresie porządkowym, zapobiegania pożarom i zasad bezpieczeństwa pożarowego.

### **Odpowiedzialność:**

Za realizację zadań określonych w niniejszej instrukcji oraz za przestrzeganie podanych w niej zasad postępowania odpowiedzialni są wszyscy użytkownicy i pracownicy w zakresie zgodnym z zawartymi w instrukcji postanowieniami.

### 3. Warunki ochrony przeciwpożarowej.

#### 3.1. Podstawowe dane o obiekcie. Powierzchnia, wysokość i liczba kondygnacji.

Budynek pełni funkcję obiektu usługowego i wykorzystywany jest głównie w celach prowadzenia przychodni zdrowia oraz mieszkalnych. Opisywany obiekt został wzniesiony w roku 1927. Budynek znajduje się u zbiegu ulic Tetmajera oraz Katowickiej, w strefie zabudowy jednorodzinnej, słabo zabudowanej. Składa się z dwóch kondygnacji nadziemnych i części piwnicznej, w której znajduje się kotłownia. Posiada cztery wejścia do obiektu na parterze od strony północnej, południowej i wschodniej. Wejście główne zlokalizowane jest od strony południowej. Przychodnia posiada dwa wyjścia ewakuacyjne. Obiekt został podzielony na część mieszkalną oraz przychodnię.

Powierzchnia użytkowa – 549,05 m<sup>2</sup>

Ilość kondygnacji: 3

Wysokość obiektu – 8 m

Ze względu na wysokość budynek kwalifikuje się jako budynek niski (N – budynek o wysokości poniżej 12 m).

#### 3.2. Odległość od obiektów sąsiadujących

Opisywany obiekt znajduje się w odległości zgodnej z przepisami od innych obiektów kubaturowych.

#### 3.3. Parametry pożarowe występujących substancji palnych.

Do podstawowych materiałów palnych w budynku należy zaliczyć:

- Dokumentacja biurowa ( papierowa)
- Palne wyposażenie biurowe ( biurka, gabloty, meble biurowe)
- Palne elementy dekoracyjne ( zasłony, rolety, wykładziny)

L.p	Rodzaj materiału	Temp. zapalenia [°C]	Ciepło spalania [MJ/kg]	Stan skupienia
1.	Papier	194	16,0	Stały
2.	Drewno	210	18,0	Stały
3.	Tworzywa sztuczne	430	36	Stały
4.	Skóra	450	20	Stały
5.	Art. wełniane i bawełniane	255-415	17-21	Stały

### **3.4. Gęstość obciążenia ogniowego.**

Nie określa się dla budynków zaliczonych do kategorii zagrożenia ludzi ZL III, ZL IV.

### **3.5. Klasyfikacja obiektu pod względem ochrony przeciwpożarowej. Kategoria zagrożenia ludzi, przewidywana liczba osób na poszczególnych kondygnacjach**

Obiekt zaliczony został do kategorii zagrożenia ludzi ZL III, ZL IV

Maksymalna liczba osób w budynku wynosi do 30 osób.

Ilość osób na poszczególnych kondygnacjach została opisana na planach ewakuacyjnych dołączonych do opracowania.

### **3.6. Ocena zagrożenia wybuchem w obiekcie.**

W budynku nie występują pomieszczenia ani strefy zagrożone wybuchem. Nie przewiduje się przechowywania materiałów stwarzających takie zagrożenie.

### **3.7. Podział obiektu na strefy pożarowe.**

Obiekt stanowi jedną strefę pożarową o powierzchni 549,05 m<sup>2</sup>

### **3.8. Klasa odporności pożarowej obiektu.**

Budynek zalicza się do klasy odporności pożarowej C.

### **3.9 Warunki ewakuacji.**

Podstawowe parametry warunków ewakuacji:

- Dopuszczalne długości przejścia ewakuacyjnego w obiekcie i dojść ewakuacyjnych nie przekraczają normatywów
- Sumaryczna szerokość wyjść, korytarzy spełnia wymogi na podstawie współczynnika 0.6m/100 osób
- Minimalna szerokość korytarzy wynosi co najmniej 1.4 m.
- Drzwi wyjściowe otwierane zgodnie z kierunkiem ewakuacji.  
Minimalna szerokość drzwi 0.9m, dla drzwi dwuskrzydłowych 1 skrzydło o szerokości minimum 0.9m.



Obiekt spełnia warunki ochrony przeciwpożarowej w zakresie warunków ewakuacji i wymagań przeciwpożarowych dla elementów wyposażenia wnętrza i wyposażenia stałego.

### **Organizacja ewakuacji:**

Sygnał ewakuacji – głosem.

Miejsce zbiórki – plac przed obiektem

Liczba wyjść ewakuacyjnych – 2

Liczba klatek schodowych – 1

**Szczegółowa ewakuacja została narysowana graficznie na planach ewakuacyjnych dołączonych do Instrukcji Bezpieczeństwa Pożarowego**

### **3.10 Dobór urządzeń przeciwpożarowych w obiekcie.**

Ze względu na fakt, że wszystkie obiekty o kubaturze równej lub większej od 1000m<sup>3</sup> powinny być wyposażone w przeciwpożarowy wyłącznik prądu elektrycznego, obiekt wyposażono w taki wyłącznik.

Główny wyłącznik prądu elektrycznego jest oznakowany znakiem bezpieczeństwa, zgodnie z Polską Normą (PN-N-01256:1997). Wyłącznik przeciwpożarowy powoduje odłączenie wszystkich obwodów elektrycznych w obiekcie. Umieszczenie wyłącznika przedstawiono na planie sytuacyjnym.



**Przeciwpożarowy wyłącznik prądu zlokalizowany jest wewnątrz obiektu. Prawdłowo oznaczony. Szczegółowa lokalizacja na planie sytuacyjnym.**

### **Znaki bezpieczeństwa**

Obiekt oznakowano znakami zgodnymi z Polskimi Normami dotyczącymi znaków bezpieczeństwa. Warunek ten dotyczy w szczególności:

- dróg ewakuacyjnych,
- miejsc usytuowania urządzeń przeciwpożarowych i gaśnic,
- miejsc usytuowania przeciwpożarowych wyłączników prądu,
- pomieszczeń, w których występują materiały niebezpiecznie pożarowo

**W budynku należy rozmieścić w widocznych miejscach instrukcje postępowania na wypadek pożaru wraz z wykazem telefonów alarmowych**

### **3.11. Wyposażenie w podręczny sprzęt gaśniczy.**

**Wyposażenie w wymagane urządzenia przeciwpożarowe i gaśnice, zasady ich obsługi oraz sposoby poddawania ich przeglądom technicznym i czynnościom konserwacyjnym.**

Obiekt należy wyposażyć w gaśnice zgodnie z §32 ust.1 Rozporządzenia Ministra Spraw Wewnętrznych i Administracji z dnia 7 czerwca 2010r. w sprawie ochrony przeciwpożarowej budynków, innych obiektów budowlanych i terenów.

Jedna jednostka masy środka gaśniczego 2 kg (lub 3 dm<sup>3</sup>) zawartego w gaśnicach przypada, z wyjątkiem przypadków określonych w przepisach szczególnych:

- na każde 100 m<sup>2</sup> powierzchni strefy pożarowej w budynku, niechronionej stałym urządzeniem gaśniczym:
  - zakwalifikowanej do kategorii zagrożenia ludzi ZL III,
  - produkcyjnej i magazynowej o gęstości obciążenia ogniowego ponad 500 MJ/m<sup>2</sup>,
  - zawierającej pomieszczenie zagrożone wybuchem,
- na każde 300 m<sup>2</sup> powierzchni strefy pożarowej niewymienionej w pkt. 1), z wyjątkiem zakwalifikowanej do kategorii zagrożenia ludzi ZL IV.



Rodzaj gaśnic powinien być dostosowany do gaszenia tych grup pożarów, które mogą wystąpić w obiekcie.

Ze względu na przeznaczenie obiektu wymagane są gaśnice ze środkiem gaśniczym typu ABC.

Budynek ma powierzchnię użytkową 549,05 m<sup>2</sup> co oznacza, że w obiekcie powinno znajdować się minimum 12 kg środka gaśniczego typu ABC. W budynku jest 3 gaśnic o łącznej masie 12 kg.

Obiekt wyposażono w prawidłową masę środka gaśniczego.

Rozmieszczenie urządzeń przeciwpożarowych przedstawiono na planie ewakuacyjnym.

Czynności konserwacyjne przy sprzęcie powinny być prowadzone, co najmniej raz w roku, przez specjalistyczną firmę.

Każda gaśnica powinna posiadać normową naklejkę z informacją o zastosowanym środku gaśniczym, producencie lub konserwatorze, numerze atestu wg, którego została wyprodukowana, roku produkcji, sposobie użycia, okresie gwarancji oraz ewentualnym terminie następnego badania.

### **3.12. Zaopatrzenie w wodę do zewnętrznego gaszenia pożaru.**

Hydrant zewnętrzny podziemny typu DN 80 w odległości 25 metrów od budynku .  
Hydrant oznaczone na planie sytuacyjnym.

### **3.13. Drogi pożarowe.**

Dojazd jednostkom Straży Pożarnej zapewnia istniejący utwardzony dojazd od frontu budynku.

Możliwy dojazd z dwóch stron budynku. Brak możliwości objazdu obiektu.

Droga pożarowa spełnia wymagania.

Droga pożarowa przedstawiona graficznie na planie sytuacyjnym dołączonym do opracowania.

### **3.14. Lokalizacja głównego zaworu gazu:**

Główny zawór gazu zlokalizowany jest na zewnętrznej ścianie budynku.

### **3.15. Osoby odpowiedzialne za organizację ewakuacji:**

Stanowisko	Nazwisko i imię	Nr telefonu

### **3.16. Wyposażenie obiektu w instalacje:**

- wodna
- elektryczna
- grzewcza
- odgromowa
- teletechniczna
- gazowa

#### **4. Sposób poddawania stosowanych w obiekcie urządzeń przeciwpożarowych i gaśnic przeglądów technicznym i konserwacji.**

Wszystkie urządzenia przeciwpożarowe w obiekcie powinny być wykonane zgodnie z projektem uzgodnionym pod względem ochrony przeciwpożarowej przez rzeczoznawcę do spraw zabezpieczeń ppoż. Urządzenia ppoż. podręczny sprzęt gaśniczy oraz instalacje techniczne powinny być poddawane przeglądom technicznym, czynnościom konserwacyjnym zgodnie z zasadami określonymi w Polskiej Normie. W/w przeglądy i czynności konserwacyjne powinny być przeprowadzane w okresach, w sposób zgodny z instrukcją ustaloną przez producenta, nie rzadziej jednak niż raz w roku. Wszystkie powyższe czynności powinny być dokonywane przez osoby posiadające odpowiednie uprawnienia.

##### **4.1. Terminy konserwacji, przeglądów i badań instalacji oraz urządzeń w obiektach.**

Instalacje techniczne i urządzenia przeciwpożarowe w budynku należy poddawać okresowym przeglądom technicznym i konserwacji zgodnie z zasadami określonymi w Polskich Normach dotyczących urządzeń przeciwpożarowych i gaśnic, w odnośnej dokumentacji techniczno-ruchowej oraz w instrukcjach obsługi. Przeglądy techniczne i czynności konserwacyjne powinny być przeprowadzane w okresach i w sposób zgodny z instrukcją ustaloną przez producenta, nie rzadziej jednak niż raz w roku. W szczególności należy:

- badanie okresowe instalacji odgromowej należy przeprowadzać co najmniej 1 raz na 5 lat, a oględziny 1 raz w roku.
- badanie oporności izolacji instalacji elektrycznej i badanie instalacji elektrycznej w zakresie ochrony przeciwporażeniowej przeprowadzić co najmniej 1 raz na 5 lat (Ustawa Prawo Budowlane),
- w obiektach, w których odbywa się spalanie paliwa stałego ciekłego lub gazowego usuwa się zanieczyszczenia z przewodów spalinowych i dymowych:
  - od palenisk zakładów zbiorowego żywienia i usług gastronomicznych co najmniej raz w miesiącu jeżeli przepisy szczególne nie stanowią inaczej,
  - od palenisk opalanych paliwem stałym niewymienionych wyżej – co najmniej cztery razy w roku,

- od palenisk opalanych paliwem ciekłym lub gazowym nie wymienionych wyżej – co najmniej dwa razy w roku.
- w w/w obiektach usuwa się zanieczyszczenia z przewodów wentylacyjnych co najmniej raz w roku, jeżeli większa częstotliwość nie wynika z warunków użytkowania,
- konserwację, przeglądy techniczne oraz remonty podręcznego sprzętu gaśniczego należy przeprowadzać zgodnie z zaleceniami producenta, nie rzadziej jednak niż jeden raz w roku,
- węże stanowiące wyposażenie hydrantów wewnętrznych należy raz na 5 lat poddawać próbie ciśnieniowej, zgodnie z zasadami określonymi w polskich normach dotyczących konserwacji hydrantów wewnętrznych.
- Kontrolę przeciwpożarowego wyłącznika prądu w zakresie sprawdzenia poprawności działania – co najmniej 1 raz w roku.
- Kontrolę i uzupełnienie oznakowania ewakuacyjnego i ochrony p.poż. oraz kompletności podręcznego sprzętu gaśniczego należy prowadzić na bieżąco.
- Przegląd stanu bezpieczeństwa pożarowego należy przeprowadzać corocznie.

## **5. Sposoby postępowania na wypadek pożaru i innego zagrożenia**

### **5.1. Ogłoszenie alarmu.**

#### **Ogłoszenie alarmu o niebezpieczeństwie odbywa się głosem**

Osoba, która pierwsza zauważyła pożar lub inne zagrożenie dla zdrowia i życia ludzi winna niezwłocznie zaalarmować głosem osoby znajdujące się w zagrożonym rejonie. Osoba, która zauważyła zagrożenie powiadamia Państwową Straż Pożarną oraz inne służby ratownicze i przystępuje do gaszenia pożaru lub likwidacji miejscowego zagrożenia.

Hasłem do rozpoczęcia ewakuacji będzie okrzyk

**UWAGA !!! POŻAR !!! EWAKUACJA !!!**

## **Zasady postępowania na wypadek pożaru i innego miejscowego zagrożenia**

Każdy, kto zauważy najmniejszy pożar lub inne zdarzenie zobowiązany

jest natychmiast alarmować:

- Państwową Straż Pożarną
- osoby znajdujące się w najbliższym sąsiedztwie pożaru

Zachować spokój i nie dopuścić do paniki.

Po uzyskaniu telefonicznego połączenia z Państwową Strażą Pożarną, należy wyraźnie podać:

- dokładny adres, nazwę obiektu lub jego części, w której powstał pożar lub inne zdarzenie,
- kondygnację, na której powstał pożar,
- co się pali ( np. pomieszczenia biurowe, podręczny magazyn, ekspozycja itp.) lub co to za zdarzenie ( awaria, wypadek),
- czy istnieje zagrożenie życia ludzkiego,
- numer telefonu, z którego się dzwoni oraz swoje nazwisko.

UWAGA: odłożyć słuchawkę dopiero po otrzymaniu potwierdzenia przyjęcia zgłoszenia, odczekać chwilę przy telefonie na ewentualne sprawdzenie rozmówcy przez Państwową Straż Pożarną.

### **5.2. Akcja ratowniczo gaśnicza**

- Równocześnie z alarmowaniem Straży Pożarnej należy przystąpić do działań ratowniczych przy pomocy sprzętu gaśniczego, znajdującego się w obiekcie (na terenie).
- Do czasu przybycia Straży Pożarnej działaniami ratowniczymi kieruje kierownik zakładu pracy lub osoba upoważniona.
- Na drodze dojazdowej Straży Pożarnej, kierujący działaniami ratowniczymi wyznacza dyżurnego, który kieruje jednostki ratowniczo-gaśnicze do miejsca zdarzenia.

- Dotychczasowy kierujący działaniami ratowniczymi zgłasza się do przybyłego dowódcy jednostki ratowniczo-gaśniczej, któremu przekazuje dowodzenie i przedstawia mu wszystkie posiadane informacje o:
  - osobach zagrożonych i miejscu ich przebywania,
  - miejscu powstania zdarzenia, jego wielkości, kierunku rozprzestrzeniania i wynikających z tego zagrożeniach,
  - podjętych działaniach,
  - ilości i rodzaju sprzętu zgromadzonego do prowadzenia działań ratowniczo-gaśniczych,
  - innych istotnych faktach mogących mieć wpływ na przebieg działań ratowniczo gaśniczych.
  
- Każda osoba przystępująca do działań ratowniczych powinna:
  - w pierwszej kolejności przeprowadzić ratowanie ludzi, których zdrowie i życie jest zagrożone,
  - wyłączyć dopływ prądu elektrycznego do pomieszczeń objętych pożarem – **nie wolno gasić wodą instalacji i urządzeń elektrycznych będących pod napięciem** – stosować gaśnice na dwutlenek węgla i proszkowe posiadające dopuszczenia do gaszenia urządzeń pod napięciem.
  - w zależności od miejsca powstania zdarzenia przystąpić do ograniczenia rozprzestrzeniania się pożaru i jego likwidacji, pamiętając że:
    - przy otwarciu drzwi do pomieszczenia, w którym zaistniał pożar, trzeba posiadać sprzęt gaśniczy gotowy do natychmiastowego użycia,
    - koniecznym jest ukrycie się za ścianą lub skrzydłem drzwiowym przed działaniem ognia i dymu,
  - prowadzić działania ratowniczo-gaśnicze w sposób zapewniający maksymalne bezpieczeństwo ludzi.



## 6. Sposób zabezpieczenia prac niebezpiecznych pożarowo.

1. Przez prace niebezpieczne pożarowo rozumie się przede wszystkim prace wykonywane przy użyciu ognia otwartego (np. spawanie gazowe i elektryczne, cięcie palnikami itp.). Prace niebezpieczne pożarowo, nieprzewidziane instrukcją technologiczną lub prowadzone poza wyznaczonym do tego celu na stałe miejscem, takie jak prace remontowo-budowlane związane z użyciem otwartego ognia, wykonywane wewnątrz budynku, a także na przyległym do niego terenie, należy prowadzić w sposób uniemożliwiający powstanie pożaru lub wybuchu.

2. Przed rozpoczęciem prac niebezpiecznych pożarowo Zarządca, właściciel lokalu (użytkownik) oraz wykonawca mają obowiązek:

- oceniać zagrożenia w miejscu, w którym prace będą wykonywane,
- ustalić rodzaj przedsięwzięć mających na celu niedopuszczenie do powstania pożaru lub wybuchu,
- wskazać osoby odpowiedzialne za zabezpieczenia miejsca pracy, za przeprowadzenie prac i zabezpieczenie miejsca pracy po jej zakończeniu,
- zarejestrować prace i wypełnić protokół prac niebezpiecznych pożarowo. (Zał. nr 4)

3. Rozpoczęcie prac pożarowo niebezpiecznych może nastąpić po uzyskaniu przez wykonawcę pisemnego zezwolenia na ich przeprowadzenie. (Zał. nr 4)

4. Przy wykonywaniu prac niebezpiecznych pożarowo należy przestrzegać następujących zasad:

- wszelkie materiały palne występujące w miejscu wykonywania tych prac oraz w rejonach przyległych należy usunąć, a jeżeli nie jest to możliwe (np. palne elementy konstrukcji) należy je zabezpieczyć przed zapaleniem,
- w miejscu wykonywania prac pożarowo niebezpiecznych powinien znajdować się sprzęt umożliwiający likwidację wszelkich źródeł pożaru,
- po zakończeniu prac pożarowo niebezpiecznych należy poddać kontroli miejsce, w którym były wykonywane oraz w uzasadnionych przypadkach pomieszczenia
- i rejon przyległe,
- prace niebezpieczne pożarowo powinny być wykonywane wyłącznie przez osoby do tego upoważnione, posiadające odpowiednie kwalifikacje,
- sprzęt używany do wykonywania prac pożarowo niebezpiecznych powinien być sprawny technicznie i zabezpieczony przed możliwością wywołania pożaru,

Zarządca, stosownie do występujących w miejscu wykonywania prac pożarowo niebezpiecznych zagrożeń zapoznaje osoby wykonujące pracę z rodzajem przedsięwzięć mających na celu niedopuszczenie do powstania pożaru lub innego zagrożenia.

#### **Ustalenia organizacyjne.**

1. Całkowitą odpowiedzialność za prowadzenie prac niebezpiecznych pożarowo, zleconych firmom zewnętrznym, ponosi wykonawca tych prac.
2. Zapis o odpowiedzialności wykonawcy za bezpieczne pod względem przeciwpożarowym przeprowadzenie tych prac powinien znaleźć się w umowie, a jeżeli prace prowadzone są na podstawie zlecenia w oddzielnym oświadczeniu wykonawcy.
3. Podmioty chcące wykonywać w budynku lub na przyległym terenie prace niebezpieczne pożarowo, powinni uzyskać zezwolenie Zarządcy.
  - Zezwolenie, o którym mowa w pkt. 3 powinno zawierać ustalenia dotyczące sposobu wykonywania tych prac.
4. Dokument, o którym mowa w pkt. 2 i 4 powinien zawierać datę rozpoczęcia i zakończenia prac niebezpiecznych pożarowo.

## 7. Organizacja i warunki ewakuacji ludzi z obiektu

### 7.1. Ewakuacja podczas użytkowania obiektu.

W przypadku zauważenia pożaru, innego niebezpiecznego zdarzenia lub ogłoszenia alarmu każda osoba przebywająca na terenie obiektu powinna:

- zaalarmować osoby będące w pobliżu oraz straż pożarną,
- w razie możliwości podjąć akcję gaśniczą przy użyciu gaśnicy, aby ugasić pożar w zarodku,
- pamiętać, aby, w miarę możliwości, sprawdzić wszystkie pomieszczenia, aby upewnić się, czy ktoś nie pozostał w obiekcie. Można nawoływać próbując usłyszeć komunikat np.: „W budynku wybuchł pożar, czy ktoś pozostał w środku?” lub „Obiekt się pali, niech wszyscy opuszczą budynek!”,
- pamiętać, że dym unosi się w górnej części pomieszczenia. W razie ewakuacji z zadymionego pomieszczenia należy poruszać się jak najniżej podłogi.
- udzielić pomocy poszkodowanym,
- o ile to możliwe, wziąć najpotrzebniejsze rzeczy i opuścić budynek przez wyjście ewakuacyjne, kierując się znakami ewakuacyjnymi,
- stawić się w wyznaczonym „miejscu ewakuacji”,
- podporządkować się poleceniom kierownika akcji ratowniczo-gaśniczej.

Zgodnie z art. 207 § 1 ust. 1 KP „Pracodawca jest obowiązany przekazać pracownikom informację o pracownikach wyznaczonych do działań w zakresie zwalczania pożarów i ewakuacji pracowników”.

1. W pierwszej kolejności należy ewakuować osoby z tych pomieszczeń, w których powstał pożar, lub, które znajdują się na drodze rozprzestrzeniania się ognia oraz pomieszczeń, z których wyjście lub dotarcie do bezpiecznych dróg ewakuacji może zostać odcięte przez pożar lub zadymienie. następnie należy ewakuować osoby poczynając od najwyższej kondygnacji.
2. Podczas ewakuacji z pomieszczeń, ludzi należy kierować na poziomie drogi ewakuacyjnej ( korytarze, a następnie zgodnie z kierunkami określonymi przez znaki

ewakuacyjne, na klatki schodowe i wyjścia poza obszar zagrożony pożarem lub na zewnątrz budynku.

3. Przy możliwości wyboru różnych dróg wyjścia z obiektu należy podążać do najbliższego wyjścia.
4. Osoby z ograniczoną zdolnością poruszania się należy ewakuować przy wykorzystaniu wózków lub przenosić na rękach w pierwszej kolejności.
5. Ewakuacja mienia nie może odbywać się kosztem sił i środków niezbędnych do ewakuacji i ratowania ludzi.

## **7.2. Sposoby praktycznego sprawdzania organizacji oraz warunków ewakuacji ludzi.**

Zgodnie z rozporządzeniem Ministra Spraw Wewnętrznych i Administracji z dnia 7 czerwca 2010 r. w sprawie ochrony przeciwpożarowej budynków i innych obiektów budowlanych i terenów właściciel lub zarządca obiektu, który zawiera strefę pożarową przeznaczoną dla mniej niż 50 osób, będących jej stałymi użytkownikami nie jest zobowiązany do przeprowadzania praktycznego sprawdzania organizacji i warunków ewakuacji całego obiektu, co najmniej raz na 2 lata.

**W podmiotowym budynku liczba osób będących stałymi użytkownikami jest mniejsza niż 50 osób, dlatego Zarządca obiektu nie jest zobowiązany do przeprowadzania praktycznego sprawdzania ewakuacji i warunków ewakuacji całego obiektu co najmniej raz na dwa lata.**

## **8. Sposoby zapoznania użytkowników obiektu w tym zatrudnionych pracowników z przepisami p.poż. oraz treścią podmiotowych instrukcji.**

### **8.1. Szkolenie przeciwpożarowe pracowników.**

Za zorganizowanie i przeprowadzenie szkoleń odpowiedzialny jest Pracodawca, w porozumieniu z pracownikiem prowadzącym sprawy osobowe.

1. Udział w szkoleniu przeciwpożarowym jest obowiązkiem każdego pracownika bez względu na zajmowane stanowisko.

2. Szkolenie przeciwpożarowe powinno być podzielone na następujące rodzaje:

- Wstępne - przy zatrudnieniu nowego pracownika.
- Okresowe - przy szkoleniach w zakresie bezpieczeństwa i higieny pracy, ale nie rzadziej, niż co trzy lata dla stanowisk robotniczych, co 5 lat dla stanowisk inżyniersko- technicznych oraz pracodawców i innych osób kierujących pracownikami i nie rzadziej niż co 6 lat dla pracowników administracyjno-biurowych.

Wzór oświadczenia o zapoznaniu się z przepisami przeciwpożarowymi oraz obowiązkami w zakresie zapobiegania pożaru. (Zał. nr 3)

3. Wymagane jest, aby każdy pracownik przed rozpoczęciem pracy w przedmiotowym budynku odbył w/w szkolenie wstępne, polegające na:

- zapoznaniu się z wymaganiami ochrony przeciwpożarowej, określonymi w niniejszej „Instrukcji Bezpieczeństwa Pożarowego”,
- przeprowadzeniu instruktażu przeciwpożarowego w zakresie:
  - lokalizacji, obsługi gaśnic i hydrantów wewnętrznych,
  - instrukcji alarmowania i postępowania na wypadek pożaru i innych zagrożeń
  - sposobu prowadzenia i zachowania się przy ogłoszeniu ewakuacji.

Wzór listy osób zapoznanych z Instrukcją Bezpieczeństwa Pożarowego. (Zał. nr 1)

Wzór oświadczenia o zapoznaniu się z treścią Instrukcji Bezpieczeństwa Pożarowego. (Zał. nr 2)

4. Szkolenie okresowe należy przeprowadzić przy szkoleniach okresowych BHP. Podczas szkolenia okresowego należy zwrócić uwagę i przypomnieć pracownikom poniższe zagadnienia:

- zasady obsługi podręcznego sprzętu gaśniczego, łącznie z jego demonstracją,
- usytuowanie głównego wyłącznika prądu, zaworów wody itp.
- instrukcję alarmowania i postępowania na wypadek pożaru i innych zagrożeń,
- sposób prowadzenia i zachowania się przy ogłoszeniu ewakuacji.

5. Po zakończonym szkoleniu każdy pracownik potwierdza w oświadczeniu (Zał. Nr 2) zapoznanie się z postanowieniami Instrukcji Bezpieczeństwa Pożarowego.

## **9. Obowiązki w zakresie ochrony przeciwpożarowej dla użytkowników obiektu.**

### **9.1. Organizacja ochrony przeciwpożarowej.**

1. Nadzór nad ochroną przeciwpożarową w budynku sprawuje ustanowiony przez Właściciela obiektu w jego imieniu Zarządzający obiektem (Zarządca).
2. Zadania szczegółowe pracowników stosownie do zajmowanego stanowiska.

#### **9.1.1. Obowiązki Właściciela obiektu.**

Właściciel obiektu jest odpowiedzialny za:

- Zarządzanie obiektem lub zapewnienie ustanowienia Zarządzającego (Zarządcy) obiektem i określenia jego obowiązków, w tym w zakresie ochrony przeciwpożarowej,
- zapewnienie środków na realizację zadań z zakresu ochrony przeciwpożarowej.

Zgodnie z ustawą o ochronie przeciwpożarowej z dnia 24 sierpnia 1991 r. (tekst jednolity: Dz. U. z 2002 r. Nr 147, poz. 1229 z późn. zm.: Dz. U. z 2003 r. Nr 52, poz. 452, Dz. U. z 2005 r. Nr 100, poz. 835, Dz. U. z 2008 r. Nr 163, poz. 1015, Dz. U. z 2009 r. Nr 11, poz. 59) właściciel budynku, obiektu budowlanego lub terenu, zapewniając ich ochronę przeciwpożarową, jest obowiązany:

- przestrzegać przeciwpożarowych wymagań techniczno-budowlanych, instalacyjnych i technologicznych,
- wyposażyć budynek, obiekt budowlany lub teren w wymagane urządzenia przeciwpożarowe i gaśnice,
- zapewnić konserwację oraz naprawy urządzeń przeciwpożarowych i gaśnic w sposób gwarantujący ich sprawne i niezawodne funkcjonowanie,
- zapewnić osobom przebywającym w budynku, obiekcie budowlanym lub na terenie, bezpieczeństwo i możliwość ewakuacji,
- przygotować budynek, obiekt budowlany lub teren do prowadzenia akcji ratowniczej,
- zapoznać pracowników z przepisami przeciwpożarowymi,

- ustalić sposoby postępowania na wypadek powstania pożaru, klęski żywiołowej lub innego miejscowego zagrożenia.

Zgodnie z Ustawą z dnia 26 czerwca 1974 r. Kodeks pracy. (Dz. U. z 1998 r. Nr 21, poz. 94, z późn. zm.) art. 209. § 1. Pracodawca jest obowiązany:

1) zapewnić środki niezbędne do udzielania pierwszej pomocy w nagłych wypadkach, zwalczania pożarów i ewakuacji pracowników,

2) wyznaczyć pracowników do:

a) udzielania pierwszej pomocy,

b) wykonywania działań w zakresie zwalczania pożarów i ewakuacji pracowników,

3) zapewnić łączność ze służbami zewnętrznymi wyspecjalizowanymi w szczególności w zakresie udzielania pierwszej pomocy w nagłych wypadkach, ratownictwa medycznego oraz ochrony przeciwpożarowej.

§ 2. Działania, o których mowa w § 1, powinny być dostosowane do rodzaju i zakresu prowadzonej działalności, liczby zatrudnionych pracowników i innych osób przebywających na terenie zakładu pracy oraz rodzaju i poziomu występujących zagrożeń.

§ 3. Liczba pracowników, o których mowa w § 1 pkt 2, ich szkolenie oraz wyposażenie powinny uwzględniać rodzaj i poziom występujących zagrożeń.

### **9.1.2. Obowiązki Zarządcy.**

Zarządca budynku odpowiedzialny jest za zabezpieczenie przeciwpożarowe obiektu w imieniu Właściciela obiektu, w tym:

- ustalenie sposobu postępowania na wypadek pożaru, klęski żywiołowej lub innego miejscowego zagrożenia,
- zapewnienie wyposażenia obiektu i terenu w sprzęt pożarniczy i ratowniczy oraz środki gaśnicze,
- zapewnienie osobom przebywającym w obiekcie lub na terenie możliwości ewakuacji,
- przygotowanie obiektu i terenów do prowadzenia akcji ratowniczo-gaśniczej,
- nadzór nad prawidłowym wdrażaniem i stosowaniem niniejszej instrukcji na terenie obiektu.

### **9.1.3. Obowiązki wszystkich pracowników i użytkowników obiektu**

Wszyscy pracownicy i użytkownicy obiektu zobowiązani są do:

- znajomości zasad postępowania na wypadek pożaru,
- przestrzegania przepisów ppoż., warunków bezpieczeństwa podanych w niniejszej instrukcji oraz w dokumentacji techniczno - ruchowej użytkowanych urządzeń,
- uczestniczenia w szkoleniach ppoż. i poddawania się sprawdzianom tej wiedzy,
- realizacji poleceń Właściciela i Zarządcy, mających na celu poprawę stanu bezpieczeństwa pożarowego w obiektach,
- utrzymywania należytego porządku na swoim stanowisku pracy i w jego otoczeniu,
- prawidłowego użytkowania instalacji i urządzeń elektroenergetycznych, a w szczególności przestrzegania zakazów samodzielnego "naprawiania" urządzeń elektrycznych, użytkowania urządzeń grzejnych niemających związku z wykonywaną pracą oraz umieszczania na punktach świetlnych osłon i dekoracji z materiałów palnych,
- nie tarasowania dróg ewakuacyjnych oraz dostępu do wszelkich urządzeń związanych z bezpieczeństwem pożarowym w budynku,
- zgłaszania przełożonym lub Zarządcy zauważonych zagrożeń i nieprawidłowości w zabezpieczeniu ppoż.,
- wykonywania poleceń kierującego akcją ratowniczo - gaśniczą.

### **9.1.4. Obowiązki pracownika wyznaczonego do wykonywania działań w zakresie zwalczania pożarów i ewakuacji pracowników**

- nadzór nad prawidłowym stanem i oznakowaniem sprzętu ppoż. oraz dróg ewakuacyjnych na danym obiekcie
- w razie zagrożenia pożarem podjęcie czynności zgodnych z instrukcją postępowania na wypadek pożaru i kierowanie akcją gaśniczą/ ewakuacją do momentu przybycia Straży Pożarnej lub innych specjalistycznych służb



### **9.1.5. Obowiązki osób prowadzących sprawy pracownicze**

Osoby prowadzące sprawy pracownicze zobowiązane są do kierowania pracowników na odpowiednie szkolenia z zakresu ochrony przeciwpożarowej (w ramach szkoleń bhp) oraz przechowywania odpowiedniej dokumentacji zaświadczającej o odbytych szkoleniach.

### **9.1.6. Obowiązki sprzątających**

Sprzątający powinni:

- usuwać wszystkie odpadki z przeznaczonych na nie pojemników (koszy na śmieci) rozmieszczonych na terenie obiektów,
- zwracać uwagę na pozostawione w pomieszczeniach bez dozoru, niewyłączone po zakończeniu pracy odbiorniki energii elektrycznej, szczególnie w pomieszczeniach socjalnych i kuchennych (chodzi o odbiorniki nie przeznaczone do pracy ciągłej).

## **10. Potencjalne źródła powstania pożaru lub innego miejscowego zagrożenia i drogi jego rozprzestrzeniania**

### **Potencjalne źródła powstania pożaru lub innego miejscowego zagrożenia**

Źródłami pożaru w budynkach mogą być:

- Stany awaryjne urządzeń elektrycznych i elektronicznych:
  - zwarcia
  - przeciążenia
  - przepięcia.
- Stany awaryjne urządzeń.
- Brak nadzoru i konserwacji urządzeń i instalacji elektrycznych, wentylacyjnych i klimatyzacyjnych, uziemiających, odgromowych i zabezpieczających.
- Nieprzestrzeganie przepisów ppoż.
- Zaproszenie ognia przez użytkowników obiektu.
- Zaproszenie ognia podczas prowadzenia prac pożarowo niebezpiecznych.

- Umyślne podpalenie.

W obiektach należy uwzględnić możliwość innych zagrożeń wywołanych celowo, takich jak spowodowanie silnego zadymienia poprzez wrzucenie świecy dymnej, wrzucenie pojemników z gazami łzawiącymi lub obojętnymi, podrzucenie substancji zapachowych, toksycznych itp, napad rabunkowy.

## **11. Zasady zapobiegania powstawaniu pożarów**

### **11.1. Zapobieganie pożarom powstałym od instalacji i urządzeń elektrycznych**

#### **Instalacje elektryczne**

Stany awaryjne instalacji i urządzeń elektrycznych stanowią jedną z podstawowych przyczyn pożarów. W szczególności zagrożenie pożarowe stwarzają przewody prowadzone na doraźne potrzeby, bez projektu, przewody prowizoryczne oraz stosowanie przedłużaczy. W związku z tym należy:

- wszelkie dodatkowe instalacje w zakresie projektowania i wykonawstwa zlecać specjalistom,
- zabronić stosowania połączeń tzw. prowizorycznych,
- ograniczyć do minimum stosowanie przedłużaczy.

W obiektach należy wykonywać okresowe badania stanu technicznego instalacji elektrycznej.

#### **Urządzenia grzejne.**

W budynku mogą być stosowane w pomieszczeniach kuchennych, do przygotowywania posiłków, kuchenki mikrofalowe, czajniki, ekspresy do kawy i herbaty oraz opiekacze.

Urządzenia te posiadają na ogół zabezpieczenia gwarantujące wyłączenie zasilania w przypadku przekroczenia dopuszczalnych parametrów. Zagrożenie pożarowe wynikające ze stosowania tych urządzeń wynika głównie z awaryjności układów zabezpieczeń. Wzrost

temperatury ponad wartość zadaną może spowodować zapalenie się materiałów poddawanych obróbce termicznej lub znajdujących się w sąsiedztwie urządzenia

Zgodnie z rozporządzeniem MSW i A z dnia 7 czerwca 2010 r. w sprawie ochrony przeciwpożarowej budynków, innych obiektów budowlanych i terenów (DZ. U. 2010, nr 109, poz. 719), w części dotyczącej urządzeń grzejnych zabrania się:

- przechowywania materiałów palnych w odległości mniejszej niż 0.5 m. od urządzeń i instalacji, których powierzchnie zewnętrzne mogą nagrzać się do temperatury powyżej 100°C,
- użytkowania elektrycznych urządzeń grzewczych ustawionych bezpośrednio na podłożu palnym, z wyjątkiem urządzeń eksploatowanych zgodnie z warunkami określonymi przez producenta.

### **Urządzenia oświetleniowe**

Urządzenia oświetleniowe stosowane w przedmiotowych budynkach nie stwarzają poważnego zagrożenia pożarowego. Pewne zagrożenie stwarza stosowanie tradycyjnych żarówek, których powierzchnie nagrzewają się do temperatury do 350 °C i mogą spowodować zapalenie nawet stałych materiałów palnych, takich jak papier, tkaniny itp.

Moc źródeł światła nie powinna przekraczać mocy, na jaką przewidziana jest oprawa.

Sprzęt oświetleniowy powinien być utrzymywany w należytej czystości i użytkowany zgodnie z zaleceniami producenta. W szczególności powinno być zapewnione odprowadzenie ciepła poprzez zapewnienie właściwej pozycji lampy i usunięcie osadzających się na niej pyłów.

Rozporządzenie MSW i A z dnia 7 czerwca 2010 r. w sprawie ochrony przeciwpożarowej budynków, innych obiektów budowlanych i terenów (DZ. U. 2010, nr 109, poz. 719), zabrania:

- stosowania na osłony punktów świetlnych materiałów palnych z wyjątkiem materiałów trudno zapalnych, jeżeli zostaną one umieszczone co najmniej 0,05 m. od żarówki,

- instalowania opraw oświetleniowych oraz osprzętu instalacji elektrycznej bezpośrednio na podłożu palnym, jeżeli ich konstrukcja nie zabezpiecza podłoża przed zapaleniem.

Wiele pożarów powstaje na skutek nieprzestrzegania elementarnych zasad bezpiecznej eksploatacji urządzeń elektroenergetycznych. Dlatego:

- niedopuszczalne jest zakładanie instalacji prowizorycznych, niewłaściwie wykonanych,
- nie wolno korzystać z uszkodzonych urządzeń elektrycznych ani dokonywać samowolnych ich napraw,
- kategorię zabrania się podejmowania jakichkolwiek działań uniemożliwiających prawidłowe zadziałanie bezpieczników,
- zabrania się przeciążania urządzeń,
- po zakończeniu pracy należy wyłączyć wszystkie urządzenia nie przeznaczone do pracy ciągłej i oświetlenie na swoim stanowisku.

### **11.2. Zapobieganie pożarom powstałym na skutek niewłaściwego obchodzenia się z gazami palnymi i cieczami.**

W przedmiotowym obiekcie nie magazynuje się gazów i cieczy palnych.

### **11.3. Pożary powstałe od niezgaszonych papierosów**

W budynku obowiązuje bezwzględny zakaz palenia tytoniu (poza miejscami wyznaczonymi) oraz zakaz używania otwartego ognia. Zwraca się uwagę, że nie zgaszone papierosy stanowią źródło ognia o temperaturze od 250-650°C. Niedopałek może tlić się nawet do 12 min. Najbardziej podatne na zapalenie od niedopałków są materiały, których temperatura zapalenia jest w granicach temperatury niedopałka a w szczególności:

- gazy, ciecze łatwo zapalne i ich pary,
- papier i wyroby z papieru,

- materiały pochodzenia celulozowego,
- tkaniny.

#### 11.4. Ustalenia porządkowe

W budynku zabrania się:

- używania otwartego ognia,
- palenia tytoniu poza miejscami wyznaczonymi,
- użytkowania instalacji, urządzeń i narzędzi niesprawnych technicznie lub w sposób niezgodny z przeznaczeniem albo warunkami podanymi przez producenta, bądź nie poddawanych okresowym kontrolom o zakresie i częstotliwości wynikającej z przepisów prawa budowlanego, jeżeli może się to przyczynić do powstania pożaru, wybuchu lub rozprzestrzeniania ognia,
- przechowywania cieczy palnych w pomieszczeniach do tego nie dostosowanych;
- składowania materiałów palnych na drogach ewakuacyjnych,
- składowania materiałów palnych z niezachowaniem wymaganej odległości od urządzeń ogrzewczych,
- gromadzenia odpadów palnych - należy je usuwać niezwłocznie po zakończeniu pracy,
- zamykania drzwi ewakuacyjnych w sposób uniemożliwiający ich natychmiastowe użycie,
- tarasowania dostępu wyjść ewakuacyjnych, do sprzętu pożarniczego, kurków głównych instalacji gazowej, wyłączników prądu i tablic rozdzielczych oraz innych urządzeń mających wpływ na bezpieczeństwo pożarowe budynku,
- używania sprzętu pożarniczego do celów nie związanych z ochroną ppoż.,
- wprowadzania do pomieszczeń, w szczególności do pomieszczeń, w których występuje zagrożenie wybuchem urządzeń elektrycznych i narzędzi nie przewidzianych procesem technologicznym, lub nie spełniających wymagań Rozporządzenia Ministra Gospodarki z dn. 22 grudnia 2005 r w sprawie zasadniczych wymagań dla urządzeń i systemów ochronnych przeznaczonych do użytku w przestrzeniach zagrożonych wybuchem (Dz. U. nr 263, poz. 2203),

- pozostawiania po pracy nie wyłączonych z gniazd sieciowych odbiorników energii elektrycznej, takich jak: wentylatory, kuchenki, grzejniki itp. nie przeznaczonych do pracy ciągłej,
- ustawiania elektrycznych urządzeń grzewczych w odległości mniejszej niż 0,5 m od materiałów palnych, bez zastosowania izolatora termicznego zabezpieczającego przed zapaleniem się podłoża,
- posługiwania się w lokalach użytkowych dodatkowymi odbiornikami energii, w szczególności z otwartą spiralą grzejną oraz bez wyłączników termicznych,
- używania niezgodnie z instrukcją obsługi lub zasadami eksploatacji urządzeń elektrycznych, naprawiania i przeróbek w/w urządzeń przez osoby nie posiadające odpowiednich uprawnień i kwalifikacji; wszelkie nieprawidłowości w pracy tych urządzeń należy zgłaszać służbom technicznym lub ochronie. Używanie urządzeń z wadami jest zabronione.
- opuszczania pomieszczeń z pozostawionymi bez nadzoru odbiornikami energii nie przeznaczonymi do pracy ciągłej,
- wychodzenia z pomieszczeń bez sprawdzenia, czy nie zachodzi możliwość powstania pożaru lub wybuchu,
- wykonywania wszelkich czynności, które mogą spowodować pogorszenie stanu bezpieczeństwa pożarowego w budynku lub przyczynić się do powstania lub rozprzestrzenienia się pożaru.

#### 11.5. Wykaz telefonów alarmowych

Rodzaj służby	Tel. Alarmowy	Tel. Miejski
Policja	997 / 112	
Straż pożarna	998 / 112	
Pogotowie Ratunkowe	999 / 112	
Pogotowie Straży Miejskiej	986	
Pogotowie Energetyczne	991	
Pogotowie Ciepłownicze	993	

### **11.6. Postanowienia końcowe**

W sprawach nie ujętych w niniejszej Instrukcji obowiązują aktualne przepisy przeciwpożarowe, przepisy techniczno-budowlane oraz Polskie Normy dotyczące ochrony przeciwpożarowej.

Plany dostosowania budynków do wymagań ochrony przeciwpożarowej, o ile będzie to w przyszłości konieczne, opracowuje Zarządca.

## 12. Podstawy prawne opracowania

Niniejsze opracowanie sporządzone zostało na zlecenie właściciela budynku na podstawie § 6 Rozporządzenia Ministra Spraw Wewnętrznych i Administracji z dnia 7 czerwca 2010r. (Dz. U. Nr 109 poz. 719) oraz w oparciu o przeprowadzone wizje obiektu, udostępnioną dokumentację i obowiązujące obecnie przepisy prawne:

- Ustawa z dnia 24 sierpnia 1991r. o ochronie przeciwpożarowej (Dz. U. 2009 Nr 178, poz. 1380, z późniejszymi zmianami)
- Ustawa z dnia 1 lipca 1994r. prawo budowlane (Dz. U. z 2006 r. Nr 156, poz. 1118, z późniejszymi zmianami)
- Rozporządzenie Ministra Spraw Wewnętrznych i Administracji z dnia 7 czerwca 2010r. w sprawie ochrony przeciwpożarowej budynków, innych obiektów budowlanych i terenów (Dz. U. z 2010 r. Nr 109 poz. 719)
- Rozporządzenie Ministra Infrastruktury z dnia 12 kwietnia 2002r. w sprawie warunków technicznych, jakim powinny odpowiadać budynki i ich usytuowanie (Dz. U. z 1995 r. Nr 75, poz. 690, z późniejszymi zmianami)
- Rozporządzenie Ministra Spraw Wewnętrznych i Administracji z dnia 24 lipca 2009r. w sprawie przeciwpożarowego zaopatrzenia w wodę oraz dróg pożarowych (Dz. U. Z 2009 r. Nr 124, poz. 1030)
- Rozporządzenie Ministrów Energetyki i Energii Atomowej oraz Administracji, Gospodarki Terenowej i Ochrony Środowiska z dnia 9 kwietnia 1977r. w sprawie warunków technicznych, jakimi powinny odpowiadać instalacje elektroenergetyczne i urządzenia oświetlenia elektrycznego (Dz. U. z 1977 r. Nr 14 poz. 58)
- Rozporządzenie Ministra Spraw Wewnętrznych i Administracji z dnia 25 października 2005r. w sprawie wymagań kwalifikacyjnych oraz szkoleń dla strażaków jednostek ochrony przeciwpożarowej i osób wykonujących czynności z zakresu ochrony przeciwpożarowej (Dz. U. Nr 215, poz. 1823 z 2005r.)
- Rozporządzenie Ministra Gospodarki i Pracy z dnia 27 lipca 2004 r. w sprawie szkolenia w dziedzinie bezpieczeństwa i higieny pracy (Dz. U. Nr 180, poz. 1860, z późniejszymi zmianami)
- PN-92/N-01256/01. Znaki Bezpieczeństwa. Ochrona przeciwpożarowa
- PN-92/N-01256/02. Znaki Bezpieczeństwa. Ewakuacja
- PN-B-0285:1997. Ochrona przeciwpożarowa budynków. Przeciwpożarowe zaopatrzenie wodne (PN-B-02861:1997, PN-B-02864:1997)
- PN-86/E-05003. Ochrona odgromowa obiektów budowlanych.

## 13. Załączniki



**LISTA OSÓB  
ZAPOZNANYCH Z INSTRUKCJĄ BEZPIECZEŃSTWA POŻAROWEGO.**

Lp.	Nazwisko i imię	Data	podpis

.....  
*imię i nazwisko składającego oświadczenie*

### **OŚWIADCZENIE**

Ja niżej podpisany/a/ oświadczam, że zostałem/am/ zapoznany/a/ z **Instrukcją Bezpieczeństwa Pożarowego** obowiązującą dla budynku

.....  
Pieczęć instytucji lub firmy

W związku z tym z tym przyjąłem/am/ do wiadomości informacje w zakresie objętym Instrukcją i zobowiązuję się do jej przestrzegania stosowania.

.....  
miejsowość, data

.....  
*Podpis osoby składającej oświadczenie*

**OŚWIADCZENIE PRACOWNIKA O ZAPOZNANIU SIĘ  
Z PRZEPISAMI PRZECIWPOŻAROWYMI**

.....  
*miejsowość, data*

**OŚWIADCZENIE**

Ja niżej podpisany

.....  
zatrudniony na stanowisku .....

Oświadczam, że zostałem przeszkolony w zakresie ochrony przeciwpożarowej, z zasadami postępowania w przypadku pożaru, prowadzenia ewakuacji oraz posługiwania się podręcznym sprzętem gaśniczym.

.....  
*podpis pracodawcy lub osoby szkolącej*

.....  
*Podpis pracownika*

**PROTOKÓŁ**  
**zabezpieczenia prac pożarowo niebezpiecznych**

**Zezwolenie na przeprowadzenie prac niebezpiecznych pod względem pożarowym.**  
**numer zezwolenia: .....**

1. Miejsce pracy.

.....

(wydział, oddział, obiekt, instalacja, itp.)

2. Rodzaj pracy.

.....

3. Nazwa firmy wykonawczej.

.....

4. Czas pracy

a. data: .....

b. godzina rozpoczęcia: .....

c. godzina zakończenia: .....

5. Zagrożenie pożarowe lub wybuchowe w miejscu pracy

.....

.....

.....

(określić, z czego wynika)

6. Sposób zabezpieczenia przed możliwością zainicjowania pożaru, wybuchu lub innego miejscowego zagrożenia.

.....

.....

.....

7. Środki zabezpieczające

a. p.poż.: .....

b. BHP: .....

c. Inne: .....

8. Sposób wykonania pracy.

.....  
.....  
.....

9. Odpowiedzialni za:

a. przygotowanie miejsca pracy, środków zabezpieczających, zabezpieczenie toku prac niebezpiecznych pod względem pożarowym:

nazwisko: ....., wykonano – podpis: .....

b. wyłączenie napięcia elektrycznego:

nazwisko: ....., wykonano – podpis: .....

c. dokonanie analizy stężeń palnych gazów, par cieczy, pyłów:

nazwisko: ....., wykonano – podpis: .....

Stwierdzam, że w miejscu prac nie występują niebezpieczne stężenia.

podpis: .....

d. stosowanie środków zabezpieczających organizację pracy, instruktaż:

Przyjąłem do wiadomości, stosowania i wykonania.

Nazwisko wykonawcy : ....., podpis: .....

Uwaga! Niepotrzebne skreślić

10. Zezwalam na rozpoczęcie robót za

*(zezwolenie na pracę może nastąpić po złożeniu podpisów przez osoby wymienione w pkt.9)*

Nazwisko: ....., podpis: .....

11. Pracę zakończono.

data: ....., godzina: .....

podpis wykonawcy: .....

12. Stanowisko pracy i jego otoczenie sprawdzono i nie stwierdzono zaniedbań mogących zainicjować pożar lub wybuch:

a. Stwierdzam odebranie robót:

Nazwisko: ....., podpis: .....

b. Skontrolował po 2 i po 4 godzinach:

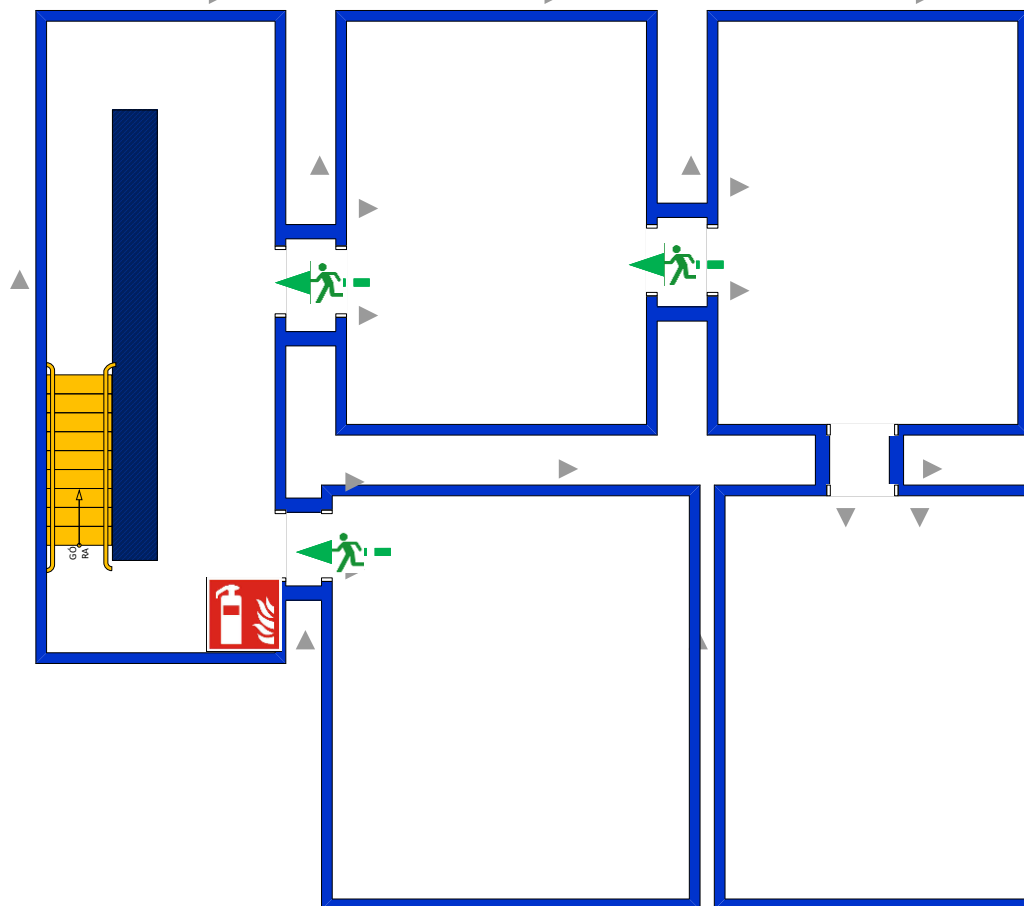
Nazwisko: ....., podpis: .....

**Uwaga:** otrzymujący zezwolenie na wykonanie prac niebezpiecznych pod względem pożarowym, po ich wykonaniu, przekazuje zezwolenie kierownikowi, który je wydał.

**14. Plany obiektu oraz terenu przyległego z uwzględnieniem wymiarów, podziałem na strefy pożarowe, określeniem kategorii zagrożenia ludzi, warunków ewakuacji, miejsc usytuowania urządzeń przeciwpożarowych, hydrantów zewnętrznych i innych źródeł wody oraz dojazdów pożarowych.**

Rysunek 1	Plan ewakuacyjny z rozmieszczeniem sprzętu gaśniczego	Piwnica
Rysunek 2	Plan ewakuacyjny z rozmieszczeniem sprzętu gaśniczego	Parter
Rysunek 3	Plan ewakuacyjny z rozmieszczeniem sprzętu gaśniczego	Piętro 1
Rysunek 4	Plan sytuacyjny	

# PLAN EWAKUACJI BUDYNKU I ROZMIESZCZENIA SPRZĘTU PPOŻ



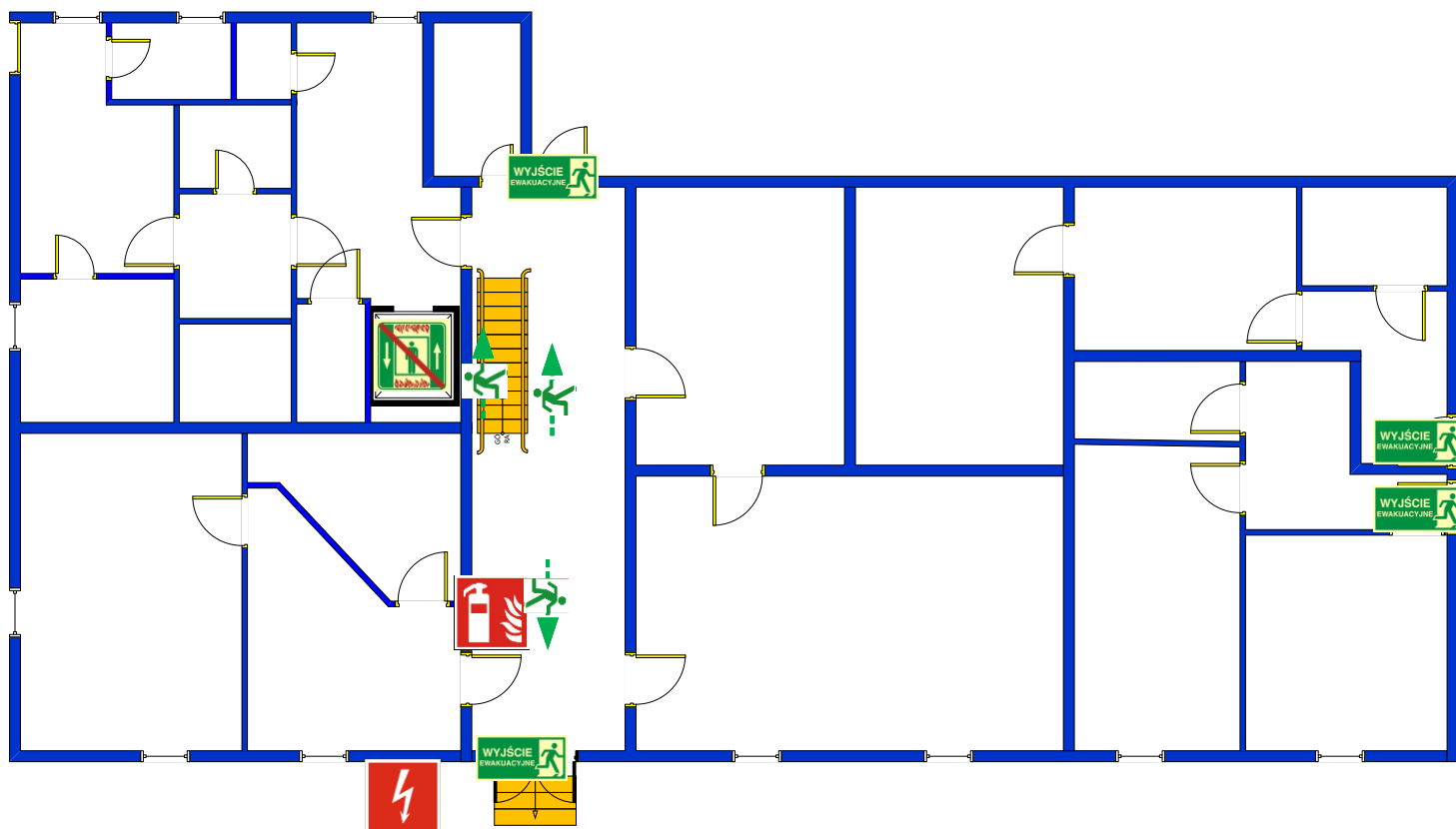
## LEGENDA

-  - WYJŚCIE EWAKUACYJNE
-  - PRZEJŚCIE EWAKUACYJNE
-  - KIERUNEK EWAKUACJI
-  - MAX LICZBA OS. W POMIESZCZENIU
-  - PRZECIWPOŻAROWY WYL. PRĄDU
-  - GAŚNICA
-  - HYDRANT
-  - INSTRUKCJA BEZPIECZEŃSTWA POZAROWEGO
-  - WYŁĄCZNIK PRĄDU

Budynek Użyteczności Publicznej zlokalizowany pod adresem  
Włodzimierza Tetmajera 2, 31-352 Kraków

Liczba stałych użytkowników obiektu		Poniżej 50 os	Lipiec 2023
Wysokość m 8 (N)	Pz ok. 330 m <sup>2</sup>	Kubatura budynku ok. 2640 m <sup>3</sup>	ZL III
Plan kondygnacji podziemnej I (piwnica)			1/3

# PLAN EWAKUACJI BUDYNKU I ROZMIESZCZENIA SPRZĘTU PPOŻ



## LEGENDA

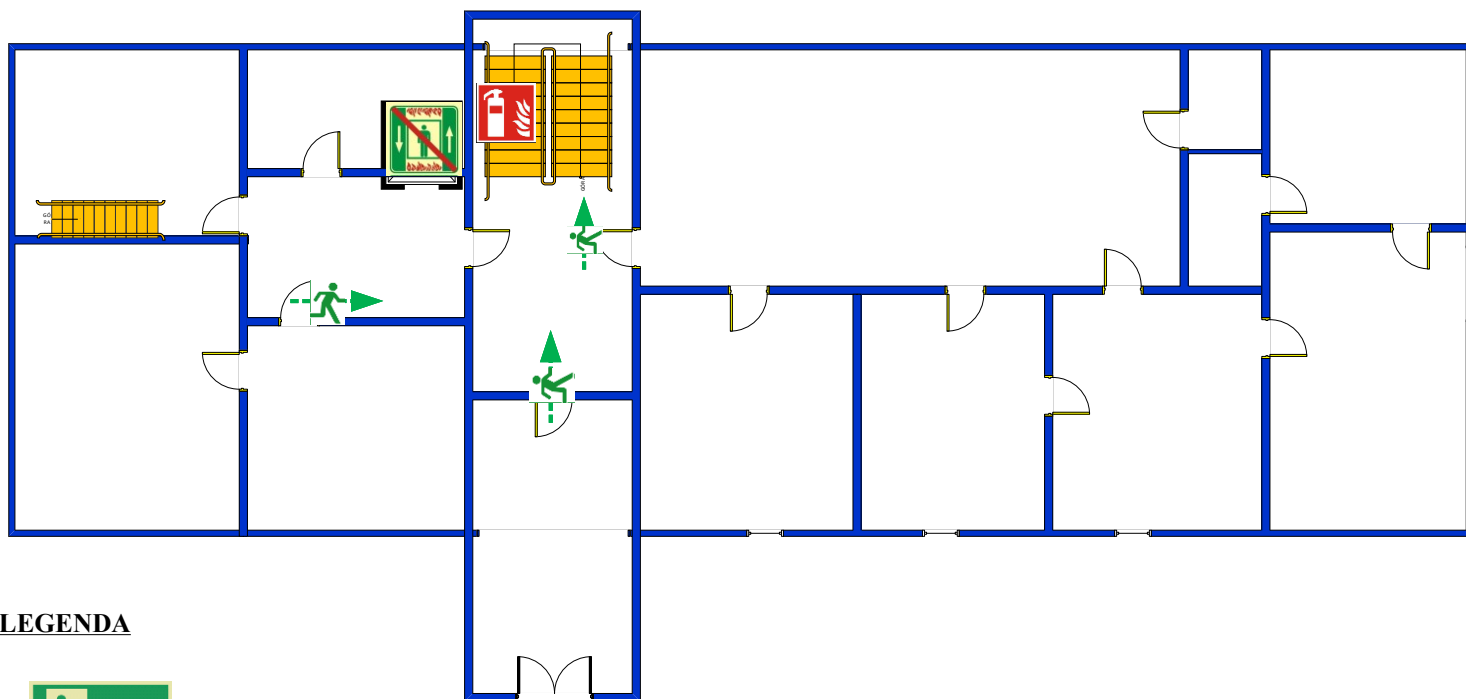
-  - ZAKAZ KORZYSTANIA Z WINDY W CZASIE POŻARU
-  - WYJŚCIE EWAKUACYJNE
-  - WYJŚCIE EWAKUACYJNE
-  - PRZEJŚCIE EWAKUACYJNE
-  - KIERUNEK EWAKUACJI
-  - MAX LICZBA OS. W POMIESZCZENIU
-  - PRZECIWPÓŻAROWY WYL. PRĄDU
-  - GAŚNICA
-  - HYDRANT
-  - INSTRUKCJA BEZPIECZEŃSTWA POZAROWEGO
-  - WYŁĄCZNIK PRĄDU

Budynek Użyteczności Publicznej zlokalizowany pod adresem  
Włodzimierza Tetmajera 2, 31-352 Kraków

Liczba stałych użytkowników obiektu		Poniżej 50 os	Lipiec 2023
Wysokość m 8 (N)	Pz ok. 330 m <sup>2</sup>	Kubatura budynku ok. 2640 m <sup>3</sup>	ZL III
Plan kondygnacji podziemnej (parter)			2/3



# PLAN EWAKUACJI BUDYNKU I ROZMIESZCZENIA SPRZĘTU PPOŻ



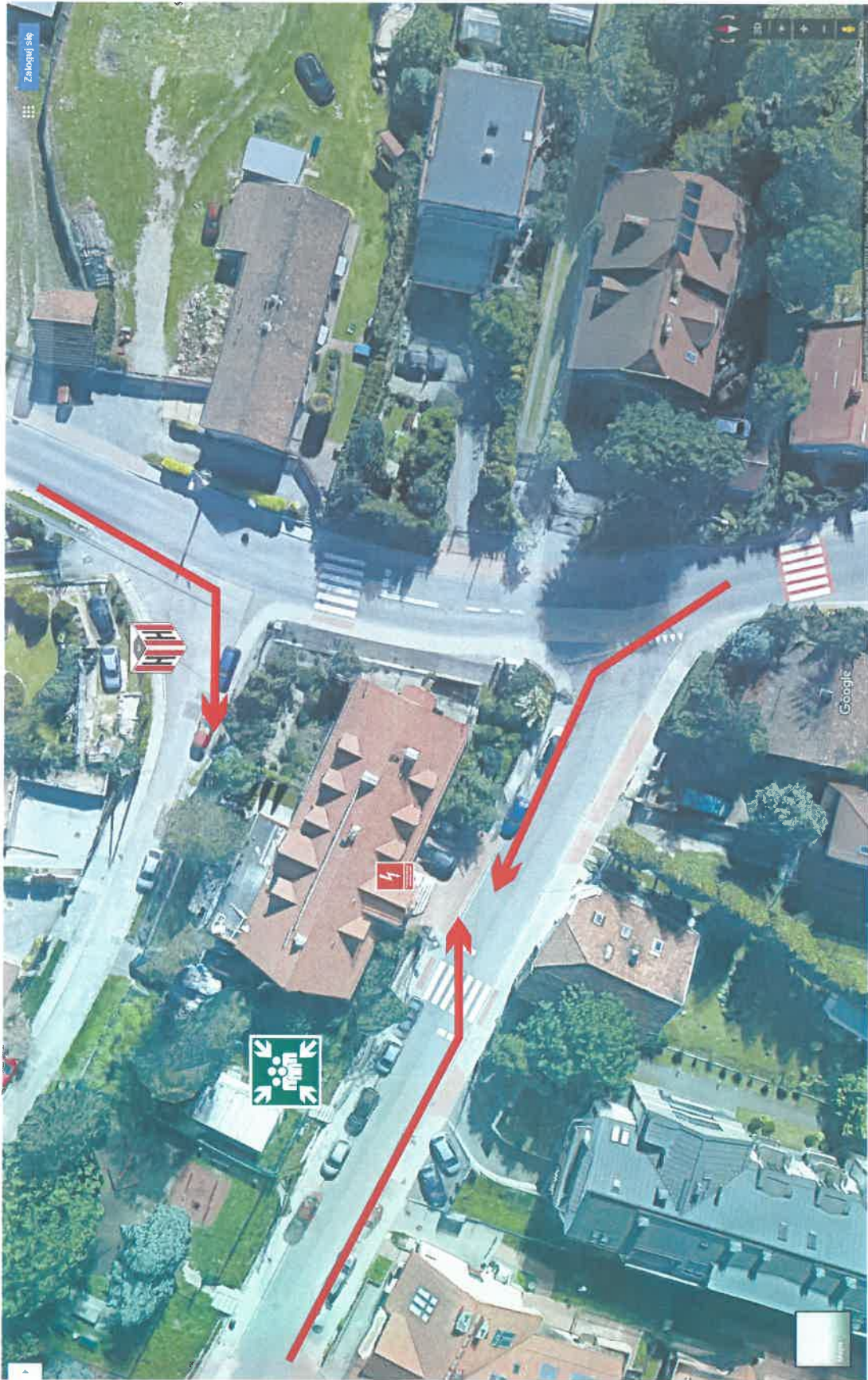
## LEGENDA

-  - WYJŚCIE EWAKUACYJNE
-  - WYJŚCIE EWAKUACYJNE
-  - PRZEJŚCIE EWAKUACYJNE
-  - KIERUNEK EWAKUACJI
-  - KIERUNEK EWAKUACJI
-  - MAX LICZBA OS. W POMIESZCZENIU
-  - ZAKAZ KORZYSTANIA Z WINDY W CZASIE POŻARU
-  - PRZECIWPÓŻAROWY WYL. PRĄDU
-  - GAŚNICA
-  - HYDRANT
-  - INSTRUKCJA BEZPIECZEŃSTWA POZAROWEGO
-  - WYŁĄCZNIK PRĄDU

Budynek Użyteczności Publicznej zlokalizowany pod adresem  
Włodzimierza Tetmajera 2, 31-352 Kraków

Liczba stałych użytkowników obiektu		Poniżej 50 os	Lipiec 2023
Wysokość m 8 (N)	Pz ok. 330 m <sup>2</sup>	Kubatura budynku ok. 2640 m <sup>3</sup>	ZL III
Plan kondygnacji podziemnej (piętro 1)			3/3

# Plan sytuacyjny BUDYNKU PRZYCHODNI LEKARSKIEJ W KRAKOWIE UL. WŁODZIMIERZA TETMAJERA 2



## LEGENDA:

	DROGA POZAROWA
	MIEJSCE ZBIÓRKI DO EWAKUACJI
	HYDRANT ZEWNETRZNY
	PRZECIWOPOZAROWY WYLACZNIK PRADU

### PODSTAWOWE DANE O OBIEKCIE

Powierzchnia użytkowa	549,05 m <sup>2</sup>
Wysokość budynku	8 m (N)
Kategoria zagrożenia ludzi	ZL III, ZL IV
Ilość osób w budynku	do 30 osób
Podział obiektu na strefy pożarowe	1 strefa pożarowa

### ZARZĄDCA OBIEKTU

Zarząd Budynków Komunalnych w Krakowie  
ul. Bolesława Czerwińskiego 16 31-319 Kraków

### WYKONAWCA

Miejski Ośrodek Szkoleniowy Bożena Kuś  
30-350 Bobowa,  
ul. Bp. Ludwika Łęgowskiego 1/8

### OPRACOWAŁ

STACJA SPECJALISTA DS. BHP  
OCHRONA PRZECIWOPOZAROWA

### ZATWIERDZIŁ

*Bożena Kuś*